

## 組立・施工説明書

# 着脱式サポート アーバンルーフⅡシリーズ リアルポートⅣシリーズ

### 《お願い》

商品の組み立て、施工に従事される方を対象とした説明書です。  
商品を長く安全にお使いいただくための、商品の組み立て方法、施工方法をまとめたものです。本説明書をよくお読みいただき、安全に正しく組み立て、施工を行ってください。

# はじめにお読みください



このたびは、本商品をご採用いただき、誠にありがとうございます。

- 本説明書は「着脱式サポート」の組み立て、施工について説明しています。本体に同梱、または別冊の説明書をあわせて参照してください。
- 本説明書は専門知識を有する業者様向けの内容となっております。誤った方法で作業を行うと、不具合につながるおそれがあります。作業には危険が伴いますので、専門知識を有する業者様が行ってください。
- 本説明書は、必ず組み立て、施工される方にお渡しください。お施主様向け取扱説明書は、必ずお施主様にお渡しください。

## 本説明書内の表記

### 警告／注意／お願い

- 商品の組み立て、施工をしていただくうえで、人身事故や物的損害を未然に防止するため、守っていただきたいこととして、下記のような警告表記をしています。内容をよくご理解のうえ、商品の組み立て、施工を行ってください。

表 記	意 味
 <b>警告</b>	製品の取り扱いを誤った場合、使用者が死亡または重傷を負うことが想定される
 <b>注意</b>	製品の取り扱いを誤った場合、使用者が軽傷を負うかまたは物的損害が生じることが想定される
<b>お願い</b>	製品の取り扱いを誤った場合、人身への危害と財産への損害には至らないが、製品自体の損傷や不具合が生じると思われる場合や、操作・使用・お手入れ方法などの注意喚起情報

### その他の表記

表 記	意 味
	商品や作業の変更点
	作業するうえで必要な情報
	知っておくと便利な情報
	必ずシーリングをする箇所
	電動ドライバーの使用禁止
	電気工事士の資格が必要な作業

- 一部を除き、本説明書内の単位は「mm」で表示しています。

# もくじ

---

もくじ	P.1
安全にお取り扱いいただくために	P.2
<b>作業前の確認</b>	<b>P.3</b>
同梱一覧	P.3
全体構成図	P.6
施工順序	P.6
<b>基礎工事の準備</b>	<b>P.7</b>
墨出し	P.7
基礎の掘削	P.7
<b>基礎工事</b>	<b>P.8</b>
基礎コンクリートの打ち込み	P.8
サポート受け金具の取り付け	P.8
<b>サポートの取り付け</b>	<b>P.9</b>
サポート（小）の取り付け	P.9
サポートの取り付け	P.9
収納金具の取り付け	P.10
<b>サポートの操作・収納方法</b>	<b>P.11</b>
サポートの操作方法	P.11
サポートの収納方法	P.12
<b>寸法図</b>	<b>P.13</b>
寸法図	P.13

# 安全にお取り扱いいただくために

---

## 作業前に確認してください

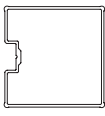
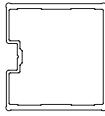

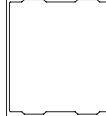



- 本体に同梱、または別冊の説明書を参照してください。

# 作業前の確認

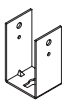






## 同梱一覧






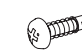
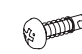
### ■サポートユニット

HCS-(DS)A#S#-XC、HCS-(DS)A#S#L-XC、HCS-(DS)RS#-XC、  
HCS-(DS)RS#L-XC、HCS-(DS)PS#S-XC、HCS-(DS)PS#SL-XC、  
JCA-(DS)KS2-XA、KCS-(DS)S2-XC

姿 図							
品 名	サポート(小)	サポート(小)	サポート(大)	サポート(大)	ノブボルト	ノブボルト	ノブナット
品 番	<b>3K-94010</b>	<b>3K-94012</b>	<b>3K-94009</b>	<b>3K-94011</b>	<b>6K-10610</b>	<b>6K-10612</b>	<b>6K-10611</b>
HCS-(DS)AAS2-XC	-	2	-	2	-	2	2
HCS-(DS)AAS1-XC	-	1	-	1	-	1	1
HCS-(DS)ABS2-XC	-	2	-	2	-	2	2
HCS-(DS)ABS1-XC	-	1	-	1	-	1	1
HCS-(DS)AAS2L-XC	-	2	-	2	-	2	2
HCS-(DS)AAS1L-XC	-	1	-	1	-	1	1
HCS-(DS)ABS2L-XC	-	2	-	2	-	2	2
HCS-(DS)ABS1L-XC	-	1	-	1	-	1	1
HCS-(DS)RS2-XC	2	-	2	-	2	-	2
HCS-(DS)RS1-XC	1	-	1	-	1	-	1
HCS-(DS)RS2L-XC	2	-	2	-	2	-	2
HCS-(DS)RS1L-XC	1	-	1	-	1	-	1
HCS-(DS)PS3S-XC	-	3	-	3	-	3	3
HCS-(DS)PS1S-XC	-	1	-	1	-	1	1
HCS-(DS)PS3SL-XC	-	3	-	3	-	3	3
HCS-(DS)PS1SL-XC	-	1	-	1	-	1	1
備 考	-	-	-	-	-	-	-

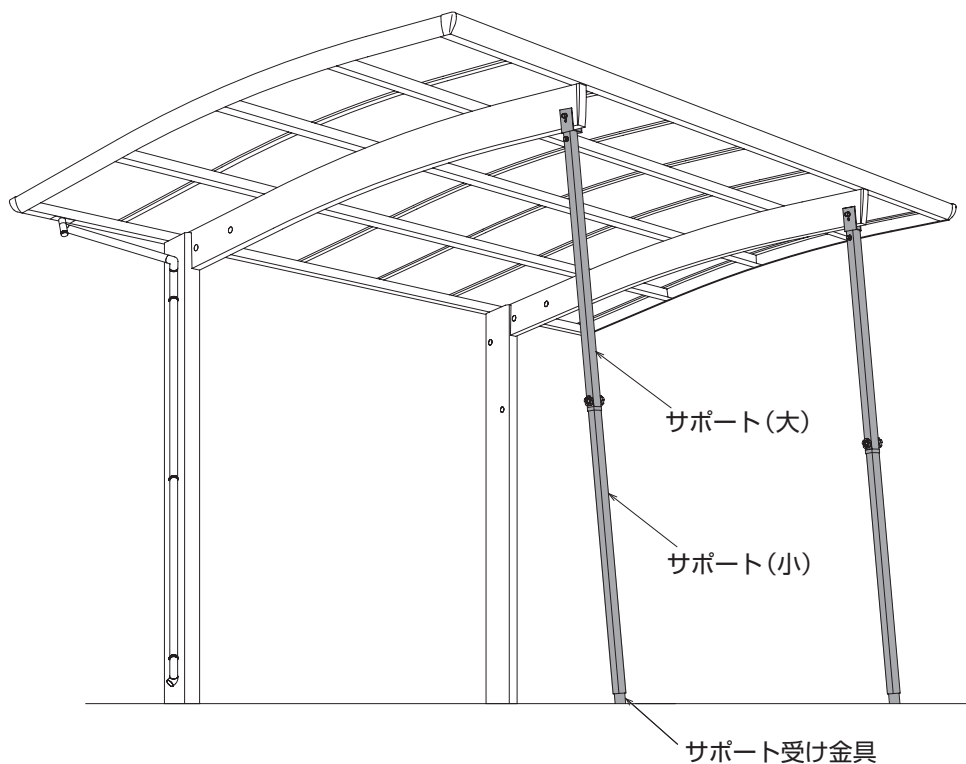
作業前の確認

姿 図							
品 名	サポート 取付金具	梁取付金具	サポート 取付金具	収納金具	収納受け金具	サポート 受け金具	六角ボルト (M8×75)
品 番	<b>6K-12565</b>	<b>6K-12566</b>	<b>6K-16245</b>	<b>3K-19557</b>	<b>3K-19558</b>	<b>6K-12634</b>	<b>SBH-M08075</b>
HCS-(DS)AAS2-XC	2	-	-	2	2	2	2
HCS-(DS)AAS1-XC	1	-	-	1	1	1	1
HCS-(DS)ABS2-XC	-	2	-	2	2	2	-
HCS-(DS)ABS1-XC	-	1	-	1	1	1	-
HCS-(DS)AAS2L-XC	2	-	-	2	2	2	2
HCS-(DS)AAS1L-XC	1	-	-	1	1	1	1
HCS-(DS)ABS2L-XC	-	2	-	2	2	2	-
HCS-(DS)ABS1L-XC	-	1	-	1	1	1	-
HCS-(DS)RS2-XC	2	-	-	2	2	2	2
HCS-(DS)RS1-XC	1	-	-	1	1	1	1
HCS-(DS)RS2L-XC	2	-	-	2	2	2	2
HCS-(DS)RS1L-XC	1	-	-	1	1	1	1
HCS-(DS)PS3S-XC	-	3	-	3	3	3	-
HCS-(DS)PS1S-XC	-	1	-	1	1	1	-
HCS-(DS)PS3SL-XC	-	3	-	3	3	3	-
HCS-(DS)PS1SL-XC	-	1	-	1	1	1	-
備 考	-	-	-	-	-	-	サポート 取り付け用

姿 図							
品 名	六角ボルト (M8×105)	六角ボルト (M8×120)	波形スプリング ワッシャー (M8用)	ワッシャー (M8用)	六角袋ナット (M8)	なべドリルねじ (φ4×16) (コーティング剤塗布)	なべドリルねじ (φ4×16) (コーティング剤塗布)
品 番	<b>SBH-M08105</b>	<b>SBH-M08120</b>	<b>2K-16324</b>	<b>W-08</b>	<b>FN-M08</b>	<b>DN-4016B-SC</b>	<b>DN-4016B-SC</b>
HCS-(DS)AAS2-XC	-	-	4	4	2	8	4
HCS-(DS)AAS1-XC	-	-	2	2	1	4	2
HCS-(DS)ABS2-XC	2	-	4	4	2	8	4
HCS-(DS)ABS1-XC	1	-	2	2	1	4	2
HCS-(DS)AAS2L-XC	-	-	4	4	2	8	8
HCS-(DS)AAS1L-XC	-	-	2	2	1	4	4
HCS-(DS)ABS2L-XC	2	-	4	4	2	8	4
HCS-(DS)ABS1L-XC	1	-	2	2	1	4	2
HCS-(DS)RS2-XC	-	-	4	4	2	8	4
HCS-(DS)RS1-XC	-	-	2	2	1	4	2
HCS-(DS)RS2L-XC	-	-	4	4	2	8	4
HCS-(DS)RS1L-XC	-	-	2	2	1	4	2
HCS-(DS)PS3S-XC	3	-	6	6	3	12	6
HCS-(DS)PS1S-XC	1	-	2	2	1	4	2
HCS-(DS)PS3SL-XC	3	-	6	6	3	12	6
HCS-(DS)PS1SL-XC	1	-	2	2	1	4	2
備 考	サポート 取り付け用	サポート 取り付け用	サポート 取り付け用	サポート 取り付け用	サポート 取り付け用	収納金具 取り付け用	梁取付金具 取り付け用

姿 図	—
品 名	組立・施工説明書
品 番	—
HCS-(DS)AAS2-XC	1
HCS-(DS)AAS1-XC	1
HCS-(DS)ABS2-XC	1
HCS-(DS)ABS1-XC	1
HCS-(DS)AAS2L-XC	1
HCS-(DS)AAS1L-XC	1
HCS-(DS)ABS2L-XC	1
HCS-(DS)ABS2L-XC	1
HCS-(DS)RS2-XC	1
HCS-(DS)RS1-XC	1
HCS-(DS)RS2L-XC	1
HCS-(DS)RS1L-XC	1
HCS-(DS)PS3S-XC	1
HCS-(DS)PS1S-XC	1
HCS-(DS)PS3SL-XC	1
HCS-(DS)PS1SL-XC	1
備 考	—

## 全体構成図



## 施工順序

本説明書は、    で囲んだ部分の説明です。

### ※基礎工事の準備(サポート受け金具の固定)

- ↓
- カーポート本体 柱の施工
- ↓
- 梁とジョイント材の組み立て
- ↓
- 梁の取り付け
- ↓
- 前後枠、母屋の取り付け
- ↓
- 側枠、垂木の取り付け

### 基礎工事

- ↓
- 屋根ふき材の取り付け
- ↓
- 屋根ふき材押えの取り付け
- ↓
- 雨樋の取り付け

### サポートの取り付け

※ 本説明書では、サポート受け金具の基礎について説明しています。  
カーポート本体の基礎については、カーポート本体の組立・施工説明書を参照してください。



# 基礎工事の準備

## ⚠ 注意

- 給排水配管、ガス管などの地下埋設物に干渉しないよう掘削時に注意してください。思わぬ事故やけがにつながるおそれがあります。
- 傾斜地に設置する場合は、低い場所の柱の埋め込み深さを確保してください。商品が倒壊するおそれがあります。
- 基礎底部には割栗石、砂利または碎石を敷き、アルミ柱内に入った水や結露水が地盤に浸透するようにしてください。水が留まると柱の凍結破損や異常腐食につながるおそれがあります。
- 基礎寸法は指定寸法以上で施工してください。地盤の支持力が得られず、商品の沈下や風による転倒で、外壁などの損傷につながるおそれがあります。
- 基礎の根入れ深さは凍結深度より深くしてください。地面の水分が凍る過程で商品が押し上げられ、外壁などの損傷につながるおそれがあります。

## 墨出し

- 1 寸法図を参考に、墨出しを行ってください。「寸法図 (→P.13) 参照」

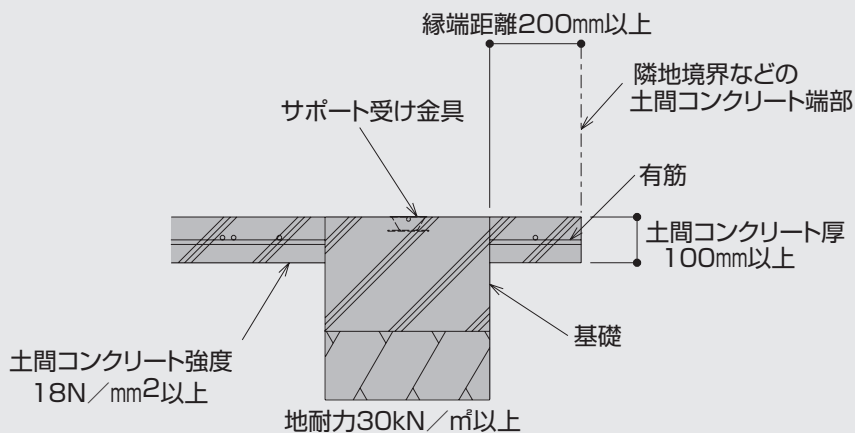
## 基礎の掘削

- 1 寸法図を参考に、基礎穴をあけてください。「寸法図 (→P.13) 参照」

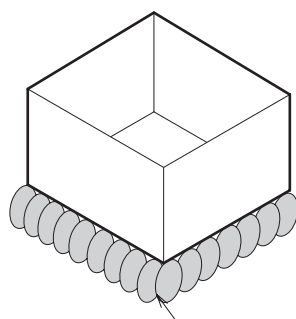


- 「独立基礎」と「土間コンクリート考慮基礎」で基礎サイズが異なります。
- **「土間コンクリート考慮基礎」の場合** 下記条件を満たす必要があります。

### ● 土間コンクリート条件



- 2 基礎部に割栗石、砂利または碎石を敷き均し、突き固めてください。



割栗石、砂利または碎石

# 基礎工事

## ⚠ 注意

- 基礎コンクリートやモルタルには、腐食性の強い塩素系混和剤(急結剤など)や強アルカリ系硬化促進剤、海砂などは使用しないでください。柱の異常腐食や、商品の破損につながるおそれがあります。
- 屋根ふき材の取り付けは、基礎コンクリートが確実に固まってから行ってください。コンクリートの強度が十分になるまで、過度の衝撃や荷重を与えないようにし、雨、霜、凍結、日光などに対してコンクリートを保護してください。(目安: 4~7日) 基礎の強度低下につながるおそれがあります。

## お願い

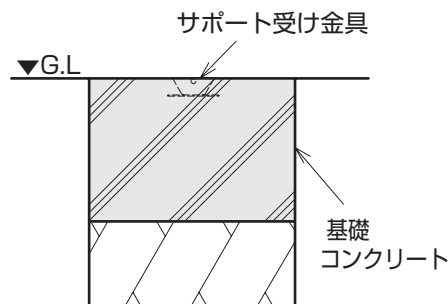
- モルタルやコンクリートなどが商品の表面に付着した場合は、速やかに拭き取ってください。外観不良(シミ・汚れ・つや落ち)につながるおそれがあります。

## 基礎コンクリートの打ち込み

- 1 基礎穴に基礎コンクリートを打ち込んでください。

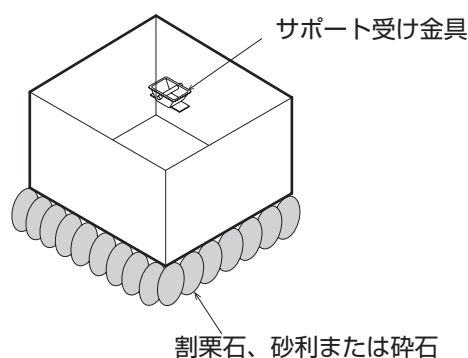
### お願い

- コンクリートは十分に締め固めてください。ジャンカや空隙などが発生し、コンクリートの品質が低下します。



## サポート受け金具の取り付け

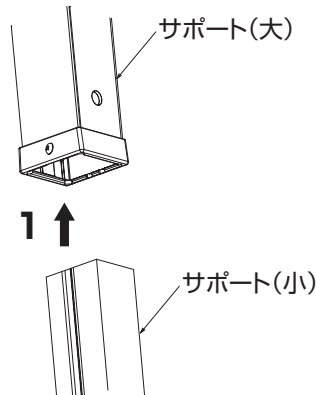
- 1 カーポートの水勾配と平行にサポート受け金具をコンクリートに設置してください。



# サポートの取り付け

## サポート (小) の取り付け

1 サポート (小) をサポート (大) に取り付けてください。



## サポートの取り付け



• サポートは、本体・サポート受け金具の基礎コンクリートが固まってから取り付けてください。

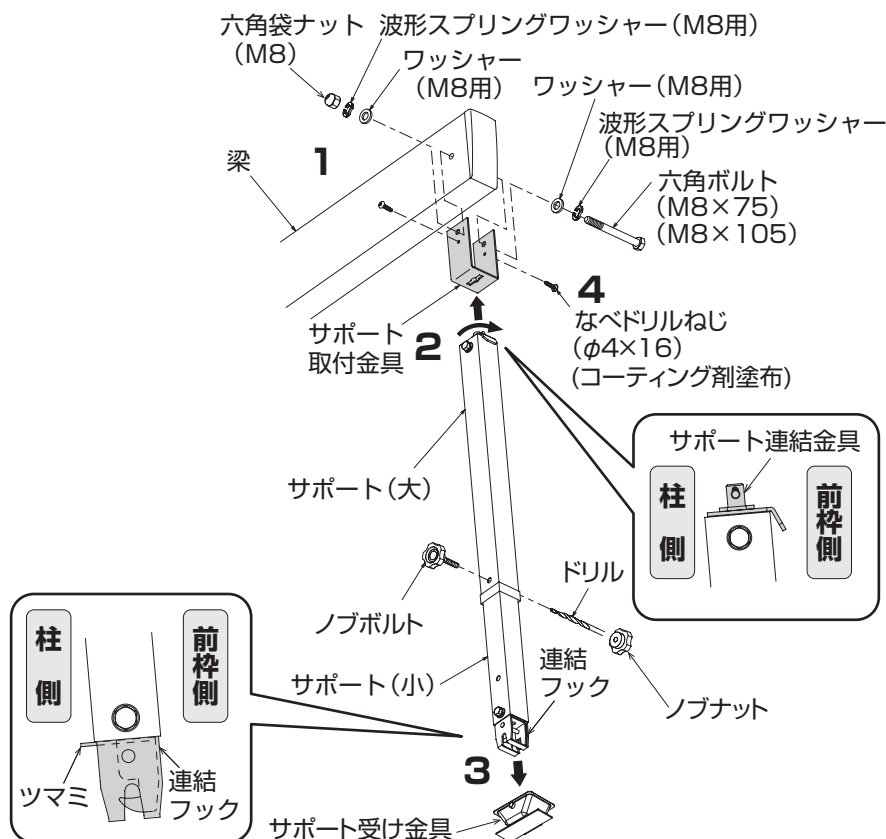
1 梁に取り付けてある穴塞ぎキャップを取りはずし、サポート取付金具を取り付けてください。

2 サポート連結金具をサポート取付金具の鍵穴に入れ、サポート連結金具の向きに注意して90°回転させてください。

3 連結フックの向きに注意して、サポート受け金具に差し込み、サポート (小) に現合で通し穴 (φ9) をあけ、ノブボルトとノブナットでサポートを固定してください。

※現合であけた穴にバリが無いことを確認してください。  
伸縮の際、キズの原因となります。

4 位置決め後、ねじで固定してください。

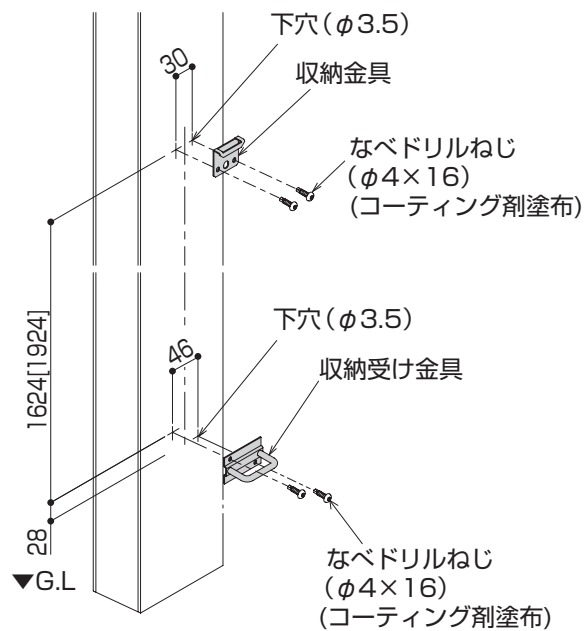
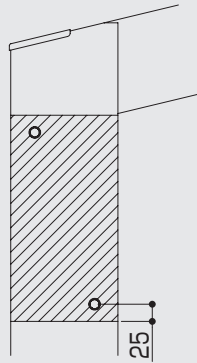


## 収納金具の取り付け

- 1 下穴 $\phi 3.5$ の加工を行い、収納金具をねじで取り付けてください。
- 2 下穴 $\phi 3.5$ の加工を行い、収納受け金具をねじで取り付けてください。
- 3 サポートが収納できるか必ず確認してください。



- 斜線部のジョイント材に取り付ける場合およびGL部にスチール補強が入っている場合は、柱に下穴 ( $\phi 3.5$ ) をあけてください。

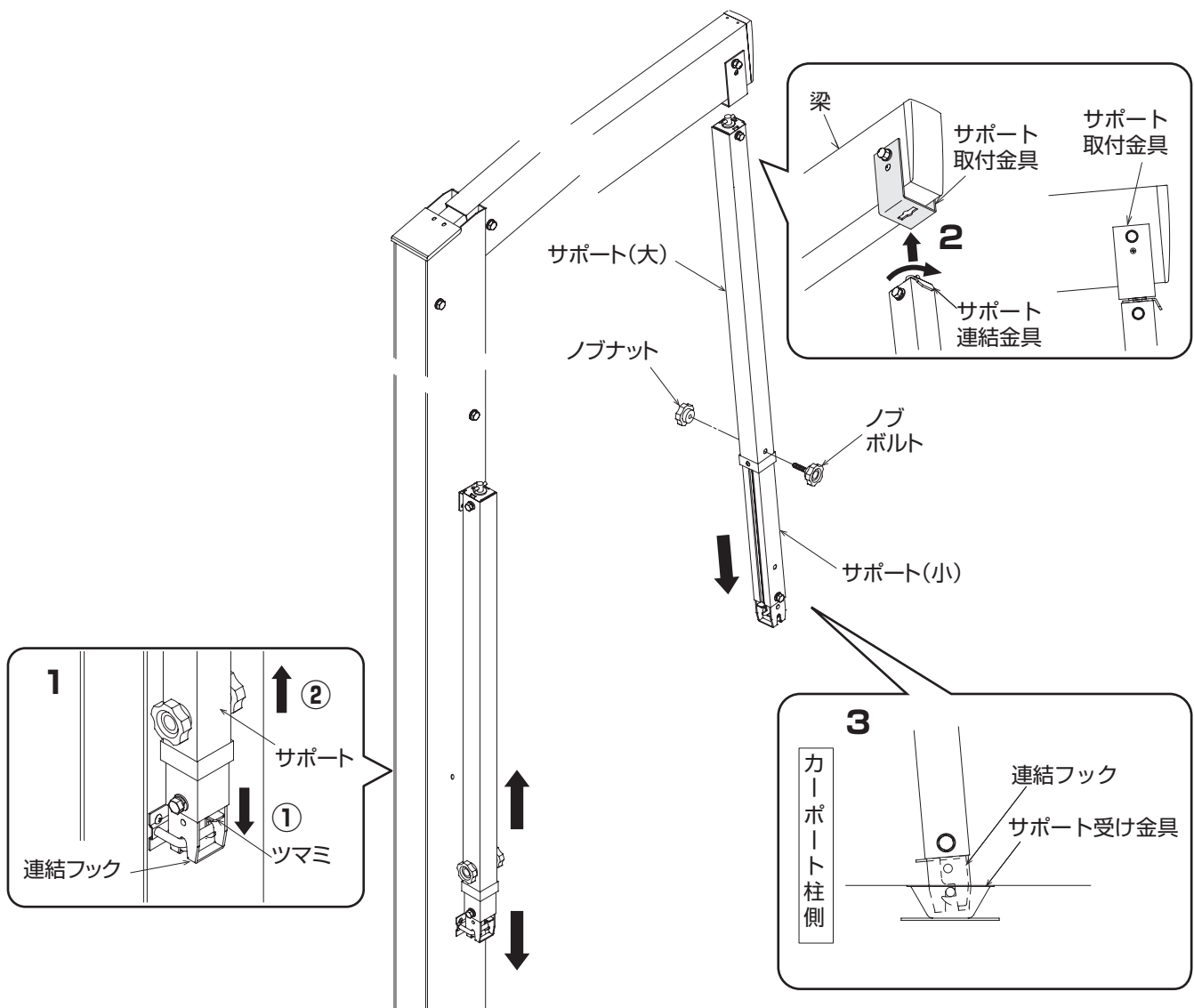


[ ]内寸法は、高さ呼称28の場合

# サポートの操作・収納方法

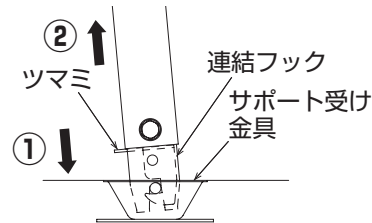
## サポートの操作方法

- 1 連結フックのつまみを下げ、サポートを取りはずしてください。
- 2 サポート連結金具をサポート取付金具の鍵穴に入れ、90°回転させてください。  
この時、連結フックおよびサポート連結金具の向きに注意してください。
- 3 ノブボルトをはずし、サポート（小）をスライドさせ、サポート受け金具に差し込み、ノブボルト・ノブナットで固定してください。

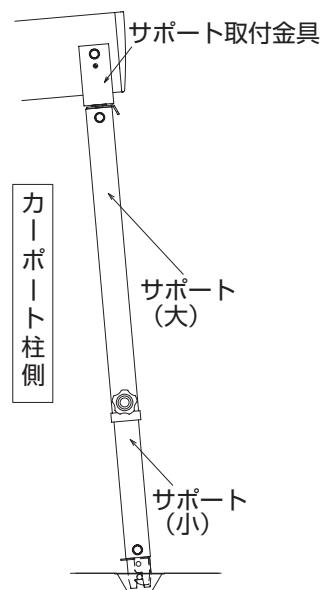


## サポートの収納方法

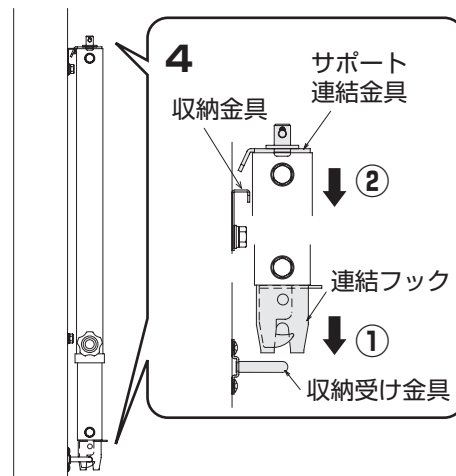
- 1 ノブボルト・ノブナットをはずしてください。
- 2 連結フックのつまみを下げ、サポート受け金具からサポートをはずしてください。



- 3 サポート(小)を縮め、サポートを90°回転させ、サポート取付金具から取りはずしてください。
- 4 連結フックを収納受け金具に差し込み、その後サポート連結金具を収納金具に差し込んでください。
- 5 ノブボルト・ノブナットで固定してください。



【取り付け時】

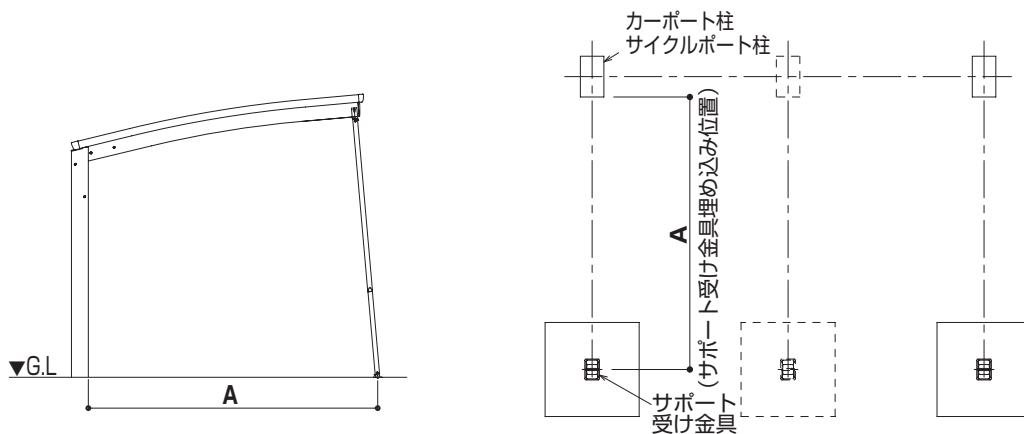


【収納時】

# 寸法図

## 寸法図

### ■ サポート受け金具埋め込み位置



### ■ A寸法表

高さ 呼称	リアルポートⅣ レギュラータイプ リアルポートⅣ ミニタイプ リアルポートⅣ レギュラーstroングタイプ				
	D21	D24	D25	D27	D30
18	2050 [2072]	-	-	-	-
20	-	-	-	-	-
22	-	2390 <2366>	2541 <2518>	2694 <2670>	2974
25	2111 [2132]	2415 <2392>	2568 <2544>	2720 <2696>	3001
28	2137 [2158]	2442 <2418>	2594 <2570>	2746 <2722>	3027

高さ 呼称	アーバンルーフⅡ レギュラータイプ アーバンルーフⅡ ミニタイプ アーバンルーフⅡ レギュラーstroングタイプ				
	D21	D24	D25	D27	D30
18	-	-	-	-	-
20	2119	-	-	-	-
22	-	2446 <2424>	-	2752 <2730>	<3036>
25	2171	2478 <2456>	-	2784 <2762>	<3067>
28	2203	2509 <2487>	-	2815 <2793>	<3099>

- ・ < >は、柱178×110の場合を示しています。
- ・ [ ]は、柱134×79の場合を示しています。

**土間コンクリート考慮基礎の場合**

採用については、  
土間コンクリート考慮基礎条件P.7 を参照

**■リアルポートⅣ(カーポートの場合)**

間口呼称	奥行呼称	リアルポートⅣ レギュラータイプ		リアルポートⅣ レギュラーストロングタイプ	
		地耐力(kN/m <sup>2</sup> )		地耐力(kN/m <sup>2</sup> )	
		共通		共通	
		c	f	c	f
24	51	400	250	400	250
	54			-	-
	57			400	250
25	51			-	-
	54			400	250
	57			-	-
27	51			-	-
	54			400	250
	57			-	-
30	51	-	-		
	54	-	-		
	57	-	-		

**■リアルポートⅣ(サイクルポートの場合)**

間口呼称	奥行呼称	リアルポートⅣ ミニタイプ	
		地耐力(kN/m <sup>2</sup> )	
		共通	
		c	f
21	22	300	250
	29		
	51		

**■アーバンルーフⅡ(カーポートの場合)**

間口呼称	奥行呼称	アーバンルーフⅡ レギュラータイプ		アーバンルーフⅡ レギュラーストロングタイプ	
		地耐力(kN/m <sup>2</sup> )		地耐力(kN/m <sup>2</sup> )	
		共通		共通	
		c	f	c	f
24	51	350	250	400	250
	54	-		-	-
	57	400		400	250
27	51	-		-	-
	54	450		400	250
	57	400		-	-
30	51	-		-	-
	54	450		-	-
	57	-		-	-

**■アーバンルーフⅡ(サイクルポートの場合)**

間口呼称	奥行呼称	アーバンルーフⅡ ミニタイプ	
		地耐力(kN/m <sup>2</sup> )	
		共通	
		c	f
21	22	300	250
	29		
	51		



## 独立基礎の場合

### ■リアルポートⅣ(カーポートの場合)

間口呼称	奥行呼称	リアルポートⅣ レギュラータイプ		リアルポートⅣ レギュラーstroングタイプ	
		地耐力(kN/m <sup>2</sup> )		地耐力(kN/m <sup>2</sup> )	
		共通		共通	
		c	f	c	f
24	51	500	400	450	400
	54			—	—
	57			450	400
25	51			—	—
	54			500	400
	57			450	400
27	51	—	—		
	54	—	—		
	57	500	400		
30	51	550	—	500	400
	54			—	—
	57			—	—

### ■リアルポートⅣ(サイクルポートの場合)

間口呼称	奥行呼称	リアルポートⅣ ミニタイプ	
		地耐力(kN/m <sup>2</sup> )	
		共通	
		c	f
21	22	300	400
	29	350	
	51	450	

### ■アーバンルーフⅡ(カーポートの場合)

間口呼称	奥行呼称	アーバンルーフⅡ レギュラータイプ		アーバンルーフⅡ レギュラーstroングタイプ	
		地耐力(kN/m <sup>2</sup> )		地耐力(kN/m <sup>2</sup> )	
		共通		共通	
		c	f	c	f
24	51	500	400	450	400
	54	—	—	—	—
	57	550	400	500	400
27	51	500	—	450	—
	54	—	—	—	—
	57	550	400	500	400
30	51	—	—	—	—
	54	—	—	—	—
	57	550	400	—	—

### ■アーバンルーフⅡ(サイクルポートの場合)

間口呼称	奥行呼称	アーバンルーフⅡ ミニタイプ	
		地耐力(kN/m <sup>2</sup> )	
		共通	
		c	f
21	22	300	400
	29	350	
	51	450	

