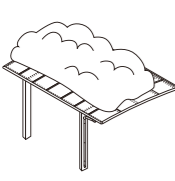
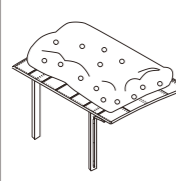
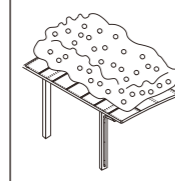


## 注意事項

## 【使用上のご注意】

- カーポートの屋根に物を載せないでください。
- カーポートの屋根に乗ったり、柱に登ったりぶらさがったりしないでください。
- 積雪時には20cm・50cmの積雪量になる前に、必ず雪おろしを行ってください。  
雪の重さは雪の状態によって大きく変化します。特に春先の雪は重く、雨水を含むと新雪に比べ3倍の重さになります。(日本雪氷学会の分類名称)参照)

新雪(しんせつ)	締雪(しまりゆき)	粗目雪(ざらめゆき)
		
降り積もったばかりの雪 雪比重:約0.3 1cmあたり約30N/m <sup>2</sup> (3kgf/m <sup>2</sup> )	積雪の重みで圧縮された雪 雪比重:約0.5 1cmあたり約50N/m <sup>2</sup> (5kgf/m <sup>2</sup> )	一度解けて再度凍って 細かな氷の粒が集まった雪 雪比重:約0.7 1cmあたり約70N/m <sup>2</sup> (7kgf/m <sup>2</sup> )

## ◆雪下ろしの目安

商品タイプ	雪の種類	新雪	締雪	粗目雪
標準タイプ	20cm(600N/m <sup>2</sup> )	20cm	12cm	8cm
積雪タイプ	50cm(1500N/m <sup>2</sup> )	50cm	30cm	21cm

※数値はおよその目安です。

- 雪おろしの際に金属製のスコップを使用すると屋根を傷つける事がありますのでプラスチック製のスコップ等で静かに行ってください。
- 強風や積雪が予想される場合は、必ず補助柱をセットしてください。商品が破損するおそれがあります。(片側支持タイプの場合)
- 当社規定の付属品以外(アンテナ、物干し等)は取付けないでください。
- 除草剤及び殺虫剤などの化学薬品が付着しますと、変色及び腐食の恐れがありますので洗い流してください。

## 【設計・施工上のご注意】

- 弊社のエクステリア商品は、社内基準に準拠しており安全にご使用いただけるように設計されています。その設置場所や地域・用途により法規や条例などの制限を受ける場合がありますので設置する場合には、その地域の所轄窓口にご確認ください。
- 組立については必ず取付説明書に従ってください。施工完了後に説明書を施主様にお渡しください。
- 一般地域用以外に設置する場合はその地域の気象条件に合わせて、適応したものをご使用ください。
- 商品を傾斜地に設置する場合は、低い場所の柱の埋込み深さを確保してください。
- 近隣の屋根等から落雪のない場所を選んで設置してください。
- 組立の際、ボルト・ビスは規定本数を確実に締め付け固定してください。
- アルミ製品と銅板やガラス等の異種金属が接触しないようにしてください。接触する場合にはビニールテープ等を貼るか、塗料等で絶縁処理をしてください。
- 屋根ふき材の取付けは、基礎部コンクリートが完全に固まってから行ってください。基礎部コンクリートは4~7日の養生期間が必要です。
- シーリングの指定箇所は、確実に行ってください。
- 片側支持タイプの場合、風にあおられない向きに取付けてください。
- 片側支持タイプに側面パネルを取付ける場合には、風が抜けなくなり、破損のおそれがありますので、必ず補助柱を取付けてください。
- ガス器具等の排気により、アルミの塗装がはがれるおそれがあります。付近での設置は避けてください。

## ●長い間ご使用いただくためのメンテナンス

- 年に2~3回ほこりを払い、柔らかい布やスポンジを使用して、中性洗剤を薄めた液で汚れを落とし、その後必ず水拭きをしてください。定期的に樋の掃除をしてください。
- 屋根材・面材の掃除にはガラスクリーナーを使用しないでください。パネルをくもらせることがあります。
- 年に1回程度ネジ、ボルトの緩みを確認してください。

- このカタログは2024年10月現在のものです。
- 製品の改良・改善のため、仕様は予告なく変更することがあります。
- 製品の色は印刷上、実際の商品と多少異なる場合がありますのでご了承ください。

## お問い合わせ



**株式会社 大仙**  
Daisen <https://www.daisen.co.jp/exterior/>

事業本部 〒441-1317 愛知県新城市有海字高田1-1 TEL 0536-24-2300  
新城工場

本社 〒440-8521 愛知県豊橋市下地町字柳目8 TEL 0532-54-6527 (代)  
札幌支店 〒063-0846 北海道札幌市西区八軒6条西4丁目2-4 TEL 011-612-6433  
仙台支店 〒981-1106 宮城県仙台市太白区柳生6-1-8 TEL 022-306-3421  
関東支店 〒343-0002 埼玉県越谷市平方1898-1 TEL 048-970-1133  
名古屋支店 〒462-0063 愛知県名古屋市中区丸新町40 TEL 052-902-1851  
関西支店 〒567-0059 大阪府茨木市清水1-16-35 TEL 072-643-1821  
九州支店 〒816-0922 福岡県大野城市山田2-1-1 TEL 092-501-6414




耐積雪強度

20cm相当  
(比重0.3) (600N/m<sup>2</sup>)ストロング  
耐積雪強度50cm相当  
(比重0.3) (1500N/m<sup>2</sup>)耐風圧強度  
(基準風速)Vo=34m/s  
~38m/s

DL/ライトブラウン

KL/ライトブラック

GL/ライトステン

# カーポートの新基準、「リアルポートⅣ」誕生

強度や性能、施工性まで最高の品質を追及した、理想とするカーポートができました。  
優れた特長を兼ね備えた、こだわりのカーポートです。

## 自由空間

- 使い方自由  
新しい住空間を演出
- 3種類の柱高さを設定

## 安心・安全

耐風圧強度  
 $V_0=34\text{m/s}\sim 38\text{m/s}$   
設定  
耐積雪型高水準

## ラインナップ

勧めやすく、選びやすい  
商品シリーズを構築

## 自由空間

使い方・敷地に合わせて、  
多彩なサイズバリエーションから  
自由に選べる「新しい住空間」を演出いたします。



福祉車両の駐車

レギュラータイプ 奥行連棟 P9

### ■ 使い方に合わせて選べる、多彩な自由空間

少子高齢化が進むなか、近年着実に普及台数が増えている福祉車両や、普通自動車・自転車等を雨・霜・雪・紫外線・黄砂といった気象現象、鳥のふんなどの被害から守ります。家族の生活に合わせて使い方を自由にお選びいただけます。



普通自動車の駐車 ワイドタイプ 基本 P15



自転車の駐輪 ミニタイプ P25

### 柱の種類

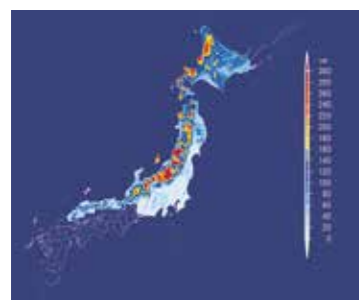
- 2200mm：標準柱
- 2500mm：ロング柱
- 2800mm：超ロング柱

※上記寸法はレギュラー基本タイプの寸法になります。



## 安心・安全

安心・安全を追及した  
耐風圧強度 $V_0=34\text{m/s}\sim 38\text{m/s}$   
耐積雪型高水準カーポートを設定いたしました。



メッシュ平均値



風速分布図

建築基準法には、各地域の基準風速が決められていますので、お住いの地域の基準風速を確認し、それに見合った性能のカーポートを選びましょう。カーポートにはどのくらいの風に耐えられるかを目安にした『耐風圧性能』があります。

基準風速( $V_0$ )とは  
基準風速は建設省(現国土交通省)告示第1454号で定められたもので、その地域における過去の台風の記録に基づく風害の程度その他の風の性状に応じて30m/s~46m/sまでの範囲内において国土交通大臣が定める風速。

## ラインナップ

多種多様な住宅事情に合わせて、  
「勧めやすく、選びやすい」バリエーションを  
幅広くご用意いたしました。

### ■ 用途に合わせて選べる本体バリエーション

耐積雪性能 20cm相当(600N/m)対応品



レギュラータイプ 基本(1台用) P3 合掌(2台用) P5



レギュラータイプ 奥行延長(1台用+α) P7 奥行連棟(2台用) P9



レギュラータイプ Y合掌(2台用) P11



ワイドタイプ 基本(2台用) P15



ワイドタイプ 奥行延長 P17 奥行連棟(4台用) P19



ジャンボタイプ 基本(3台用)・奥行延長(3台用+α) P21



壁付タイプ 基本(1台用)・奥行延長(1台用+α)・奥行連棟(2台用) P23



ミニタイプ 基本、奥行連棟、Y合掌 P25

耐積雪性能 50cm相当(1500N/m)対応品



レギュラー超ロングタイプ 基本(1台用) P27 合掌(2台用) P29



レギュラー超ロングタイプ 奥行連棟(2台用) P31



ワイド超ロングタイプ 基本(2台用)・奥行連棟(4台用) P33

### ■ 暮らし鮮やかに! 選べる本体カラー・屋根材パネルバリエーション

#### 本体カラーバリエーション



#### 屋根材パネルバリエーション



ポリカーボネート屋根材パネル材は、アクリル板に比べ約20倍衝撃に強く、弾力性に富んだ素材です。また、有害な紫外線をほぼカットします。熱線遮断ポリカーボネート板は、表面にマット処理を施し、熱による車内温度の上昇を防ぐ遮断効果を併せ持った高性能の屋根材パネル材です。



## カーポート:基本(1台用)

標準柱	耐積雪強度	耐風圧強度
ロング柱	20cm相当 (比重0.3)(600N/m)	基準風速 Vo=34m/s
超ロング柱		



写真はR4F-2750GL(ライトステン)です。

### 本体カラーバリエーション

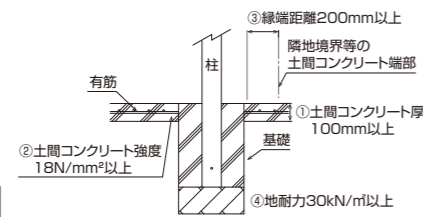


### 屋根材パネルバリエーション



### 土間コンクリート考慮基礎条件

本基礎の場合は、下記各条件を満たしていることを確認してください。条件を満たしていない場合は、「独立基礎」の大きさにして施工してください。



基礎条件	
①土間コンクリート厚	100mm以上、有筋
②土間コンクリート強度	18N/mm <sup>2</sup> 以上
③線端距離	200mm以上
地耐力	30kN/m <sup>2</sup> 以上

※左図の基礎条件下では、各寸法図中のA・B寸法は、右表にて施工していただけます。また、その寸法は側面パネルを取付けると変わります。

カーポートサイズ	独立基礎		土間コンクリート考慮基礎	
	A	B	A	B
2450	1100	300	600	300
2454	1150			
2457	1200			
2550	1150			
2554	1200			
2557	1200	700	650	325
2750	1250			
2754	1300			
3050	1300			
3054	1350			
3057	1350	750	375	

※商品写真の色調は印刷により、実物と異なる場合があります。 ※掲載価格は部材標準価格です。消費税、ガラス組込み商品を除くガラス代、組立費及び搬入費、施工費、装飾品等は含まれていません。

### レギュラータイプ 基本(1台用) セット価格表

受注生産品のため、納期をご確認ください。



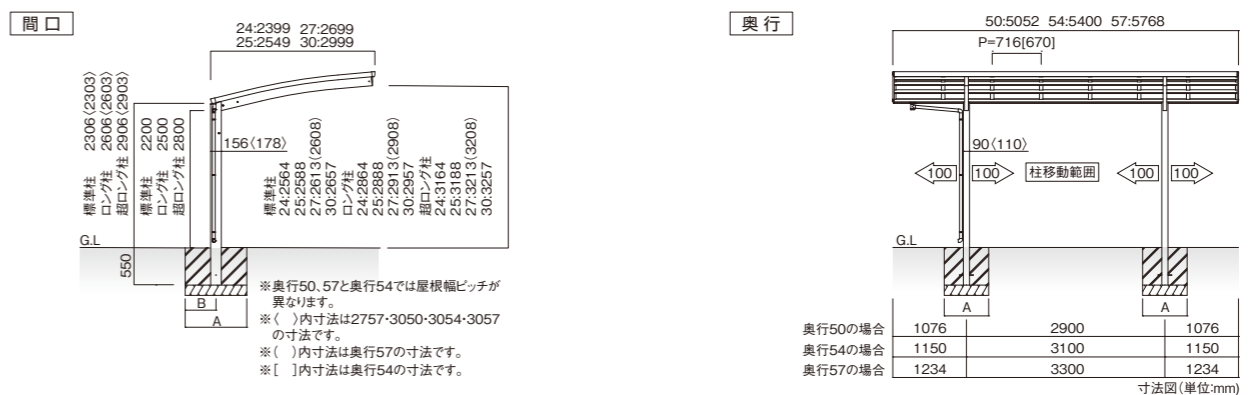
基本型式表示

R4 ○ - 24	50 (H)	□
屋根材	開口	ロング柱
ポリカB-R-F	24・25	本体色
熱線遮断U-X	27・30	DL-KL
	50・54	GL
	57	(L)
		超ロング柱

タイプ	ポリカ-ポネ-ト板 (B) (R) (F)			熱線遮断 (U) (X)					
	奥行50	奥行54	奥行57	奥行50	奥行54	奥行57			
	5052mm	5400mm	5768mm	5052mm	5400mm	5768mm			
間口24型	標準柱 2200	柱2本	型式	R4O-2450□	R4O-2454□	R4O-2457□	R4O-2450□	R4O-2454□	R4O-2457□
			本体価格	¥275,300	¥312,900	¥317,700	¥283,800	¥321,300	¥328,500
	ロング柱 2500	柱2本	型式	R4O-2450H□	R4O-2454H□	R4O-2457H□	R4O-2450H□	R4O-2454H□	R4O-2457H□
			本体価格	¥280,200	¥317,800	¥322,600	¥288,700	¥326,200	¥333,400
	超ロング柱 2800	柱2本	型式	R4O-2450L□	R4O-2454L□	R4O-2457L□	R4O-2450L□	R4O-2454L□	R4O-2457L□
			本体価格	¥375,300	¥412,900	¥417,700	¥383,800	¥421,300	¥428,500
間口25型	標準柱 2200	柱2本	型式	R4O-2550□	R4O-2554□	R4O-2557□	R4O-2550□	R4O-2554□	R4O-2557□
			本体価格	¥282,200	¥319,400	¥387,500	¥290,800	¥328,000	¥398,500
	ロング柱 2500	柱2本	型式	R4O-2550H□	R4O-2554H□	R4O-2557H□	R4O-2550H□	R4O-2554H□	R4O-2557H□
			本体価格	¥287,100	¥324,300	¥392,300	¥295,700	¥332,900	¥403,300
	超ロング柱 2800	柱2本	型式	R4O-2550L□	R4O-2554L□	R4O-2557L□	R4O-2550L□	R4O-2554L□	R4O-2557L□
			本体価格	¥382,200	¥419,400	¥465,200	¥390,800	¥428,000	¥476,200
間口27型	標準柱 2200	柱2本	型式	R4O-2750□	R4O-2754□	R4O-2757□	R4O-2750□	R4O-2754□	R4O-2757□
			本体価格	¥288,400	¥388,800	¥430,100	¥296,900	¥397,600	¥440,900
	ロング柱 2500	柱2本	型式	R4O-2750H□	R4O-2754H□	R4O-2757H□	R4O-2750H□	R4O-2754H□	R4O-2757H□
			本体価格	¥293,300	¥393,600	¥438,100	¥301,800	¥402,400	¥448,900
	超ロング柱 2800	柱2本	型式	R4O-2750L□	R4O-2754L□	R4O-2757L□	R4O-2750L□	R4O-2754L□	R4O-2757L□
			本体価格	¥388,400	¥466,500	¥521,000	¥396,900	¥475,300	¥531,800
間口30型	標準柱 2200	柱2本	型式	R4O-3050□	R4O-3054□	R4O-3057□	R4O-3050□	R4O-3054□	R4O-3057□
			本体価格	¥419,500	¥443,200	¥449,200	¥430,300	¥452,600	¥462,400
	ロング柱 2500	柱2本	型式	R4O-3050H□	R4O-3054H□	R4O-3057H□	R4O-3050H□	R4O-3054H□	R4O-3057H□
			本体価格	¥427,500	¥451,200	¥457,200	¥438,300	¥460,600	¥470,400
	超ロング柱 2800	柱2本	型式	R4O-3050L□	R4O-3054L□	R4O-3057L□	R4O-3050L□	R4O-3054L□	R4O-3057L□
			本体価格	¥510,400	¥534,100	¥540,100	¥521,200	¥543,500	¥553,300

※価格は本体色に関係なく同一です。 ※セット記号の○印を屋根材記号 (B/R/F/U/X) に、末尾の□印を本体色記号 (DL/KL/GL) に読み替えてください。  
※ロング柱は標準柱より300mm、超ロング柱はロング柱より300mm柱が長くなります。  
(ご注意) 強風や積雪が予想される場合、商品破損防止のため必ず補助柱をセットしてください。商品が破損する恐れがあります。補助柱は、柱本数と同数をご用意ください。

### レギュラータイプ 基本(1台用) 図面



●耐荷重性能600N/m<sup>2</sup>(61.2kgf/m<sup>2</sup>、目安として積雪量20cm相当)以上の重さをかけないでください。商品に破損の恐れがあります。  
※上記数値積雪量は1cmあたり30N/m<sup>2</sup>(比重0.3)の単位量にて算出しています。湿った雪の場合、1cm当たりの重さがさらに大きくなる場合がありますので、早めに雪おろしを行ってください。

カーポートの屋根が強風でおおられるのを避けるために、前柱、補助柱側を建物に向けて施工してください。



## カーポート:合掌(2台用)

標準柱	耐積雪強度	耐風圧強度
ロング柱	20cm相当 (比重0.3) (600N/m)	基準風速 Vo=34m/s
超ロング柱		

### 本体カラーバリエーション

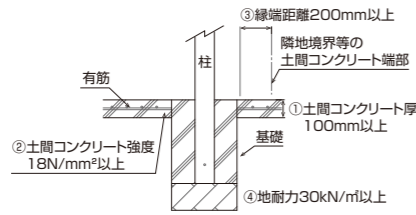


### 屋根材パネルバリエーション



### 土間コンクリート考慮基礎条件

本基礎の場合は、下記各条件を満たしていることを確認してください。条件を満たしていない場合は、「独立基礎」の大きさにして施工してください。

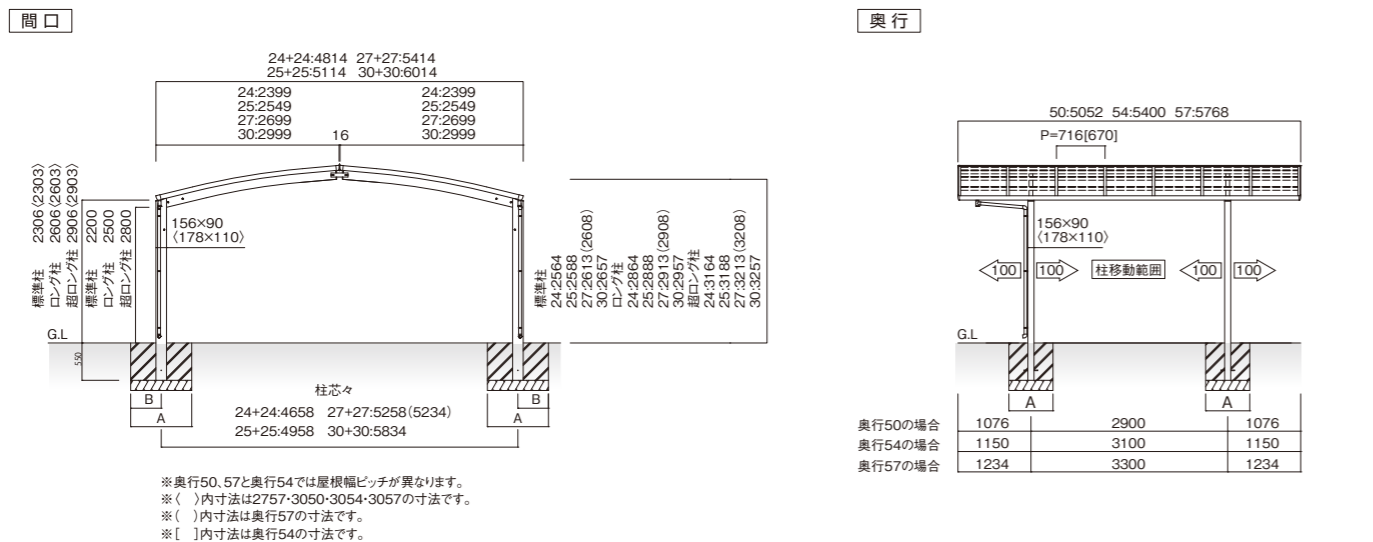


基礎条件	
①土間コンクリート厚	100mm以上、有筋
②土間コンクリート強度	18N/mm²以上
③縁端距離	200mm以上
地耐力	30kN/m²以上

※左図の基礎条件下では、各寸法中のA・B寸法は、右表にて施工していただけます。また、その寸法は側面パネルを取付けなくても変わりません。

カーポートサイズ	独立基礎		土間コンクリート考慮基礎	
	A	B	A	B
2450	1100	300	600	300
2454	1150			
2457	1200			
2550	1150			
2554	1200			
2557	1250			
2750	1300	750	700	350
2754	1350			
3057	1350			

### レギュラータイプ 合掌(2台用) 図面



**注意** ●耐荷重性能600N/m²(61.2kgf/m²、目安として積雪量20cm相当)以上の重さをかけないでください。商品に破損の恐れがあります。※上記数値積雪量は1cmあたり30N/m²(比重0.3)の単位量にて算出しています。湿った雪の場合、1cm当たりの重さがさらに大きくなる場合がありますので、早めに雪おろしを行ってください。

カーポートの屋根が強風であおられるのを避けるために、前枠、補助柱側を建物に向けて施工してください。

### レギュラータイプ 合掌(2台用) セット価格表

受注生産品のため、納期をご確認ください。



合掌型式表示

R4	○	-	M	2424	50	(H)	□
屋根材	合掌	間口	奥行	50・54	57	ロング柱	本体色
ポリカ: B-R-F		2424・2525	2727・3030			(L)	DL-KL
熱線遮断: U-X							GL
							超ロング柱

タイプ	ポリカ-ポネ-ト板 (B) (R) (F)			熱線遮断 (U) (X)											
	奥行50 5052mm	奥行54 5400mm	奥行57 5768mm	奥行50 5052mm	奥行54 5400mm	奥行57 5768mm									
	型 式	型 式	型 式	型 式	型 式	型 式									
間口 24・ 24型	4814mm	標準柱 2200 柱4本	R4○-M242450□	R4○-M242454□	R4○-M242457□	R4○-M242450□	R4○-M242454□	R4○-M242457□	¥575,000	¥650,200	¥659,800	¥592,000	¥667,000	¥681,400	
		ロング柱 2500 柱4本	R4○-M242450H□	R4○-M242454H□	R4○-M242457H□	R4○-M242450H□	R4○-M242454H□	R4○-M242457H□	¥584,800	¥660,000	¥669,600	¥601,800	¥676,800	¥691,200	
	超ロング柱 2800 柱4本	R4○-M242450L□	R4○-M242454L□	R4○-M242457L□	R4○-M242450L□	R4○-M242454L□	R4○-M242457L□	¥775,000	¥850,200	¥859,800	¥792,000	¥867,000	¥881,400		
		標準柱 2200 柱4本	R4○-M252550□	R4○-M252554□	R4○-M252557□	R4○-M252550□	R4○-M252554□	R4○-M252557□	¥588,800	¥663,200	¥799,400	¥606,000	¥680,400	¥821,400	
	間口 25・ 25型	5114mm	ロング柱 2500 柱4本	R4○-M252550H□	R4○-M252554H□	R4○-M252557H□	R4○-M252550H□	R4○-M252554H□	R4○-M252557H□	¥598,600	¥673,000	¥809,000	¥615,800	¥690,200	¥831,000
			超ロング柱 2800 柱4本	R4○-M252550L□	R4○-M252554L□	R4○-M252557L□	R4○-M252550L□	R4○-M252554L□	R4○-M252557L□	¥788,800	¥863,200	¥954,800	¥806,000	¥880,400	¥976,800
間口 27・ 27型	5414mm	標準柱 2200 柱4本	R4○-M272750□	R4○-M272754□	R4○-M272757□	R4○-M272750□	R4○-M272754□	R4○-M272757□	¥601,200	¥802,000	¥887,700	¥618,200	¥819,600	¥909,300	
		ロング柱 2500 柱4本	R4○-M272750H□	R4○-M272754H□	R4○-M272757H□	R4○-M272750H□	R4○-M272754H□	R4○-M272757H□	¥611,000	¥811,600	¥903,700	¥628,000	¥829,200	¥925,300	
	超ロング柱 2800 柱4本	R4○-M272750L□	R4○-M272754L□	R4○-M272757L□	R4○-M272750L□	R4○-M272754L□	R4○-M272757L□	¥801,200	¥957,400	¥1,069,500	¥818,200	¥975,000	¥1,091,100		
		標準柱 2200 柱4本	R4○-M303050□	R4○-M303054□	R4○-M303057□	R4○-M303050□	R4○-M303054□	R4○-M303057□	¥866,500	¥913,900	¥925,900	¥888,100	¥932,700	¥952,300	
	間口 30・ 30型	6014mm	ロング柱 2500 柱4本	R4○-M303050H□	R4○-M303054H□	R4○-M303057H□	R4○-M303050H□	R4○-M303054H□	R4○-M303057H□	¥882,500	¥929,900	¥941,900	¥904,100	¥948,700	¥968,300
			超ロング柱 2800 柱4本	R4○-M303050L□	R4○-M303054L□	R4○-M303057L□	R4○-M303050L□	R4○-M303054L□	R4○-M303057L□	¥1,048,300	¥1,095,700	¥1,107,700	¥1,069,900	¥1,114,500	¥1,134,100

※価格は本体色に関係なく同一です。 ※セット記号の○印を屋根材記号 (B/R/F/U/X) に、末尾の□印を本体色記号 (DL/KL/GL) に読み替えてください。 ※ロング柱は標準柱より300mm、超ロング柱はロング柱より300mm柱が長くなります。

# レギュラータイプ



## カーポート:奥行延長(1台用+α)

標準柱  
ロング柱  
超ロング柱

耐積雪強度  
20cm相当  
(比重0.3) (600N/m)

耐風圧強度  
基準風速  
Vo=34m/s

### 本体カラーバリエーション

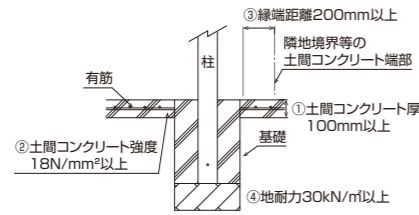


### 屋根材パネルバリエーション



### 土間コンクリート考慮基礎条件

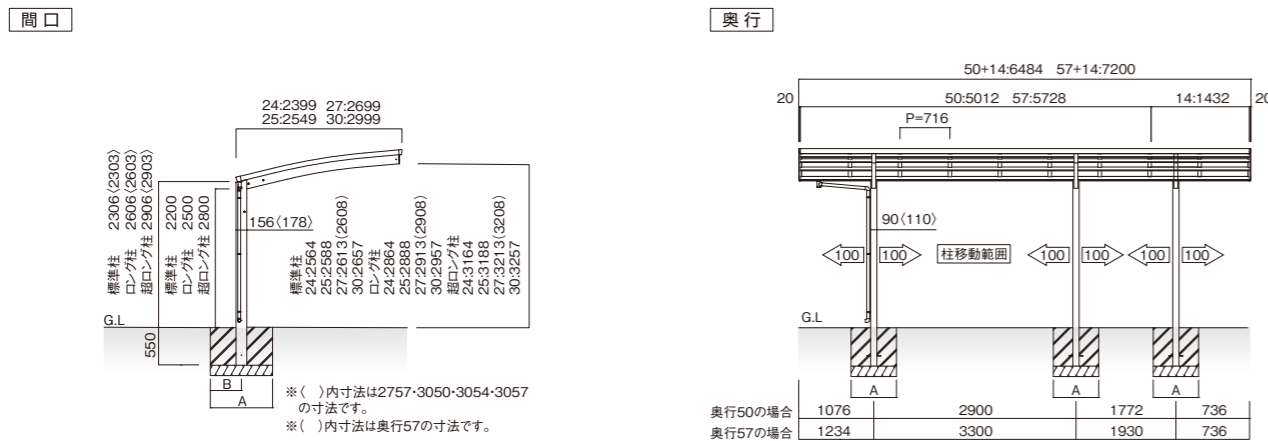
本基礎の場合は、下記各条件を満たしていることを確認してください。条件を満たしていない場合は、「独立基礎」の大きさにして施工してください。



※左図の基礎条件下では、各寸法図中のA・B寸法は、右表にて施工していただけます。また、その寸法は側面パネルを取付けても変わりません。

カーポートサイズ	独立基礎		土間コンクリート考慮基礎	
	A	B	A	B
2450	1100	300	600	300
2454	1150			
2457	1200			
2550	1150			
2554	1200			
2557	1250	650	325	
2750	1300	700	350	
2754	1350	750	375	

### レギュラータイプ 奥行延長(1台用+α) 図面



### レギュラータイプ 奥行延長(1台用+α) セット価格表

受注生産品のため、納期をご確認ください。



奥行延長  
型式表示

+R4 ○ - 24 14 (H) A E □

屋根材 開口 奥行 ロング柱 2450-2457 2550-2750 延長 本体色 DL-KL GL

ポリカボネート F 24-25 熱線遮断 U-X 27-30 (L) B

超ロング柱 2557-2757 3050-3057

タイプ	ポリカボネート板 (B) (R) (F)		熱線遮断 (U) (X)				
	奥行50+延長14		奥行57+延長14				
	6484mm	7200mm	6484mm	7200mm			
間口 24型	2399mm	標準柱 2200 柱3本	型式 R4○-2450□ +R4○-2414AE□ R4○-2457□ +R4○-2414AE□	型式 R4○-2450□ +R4○-2414AE□ R4○-2457□ +R4○-2414AE□	型式 R4○-2450□ +R4○-2414AE□ R4○-2457□ +R4○-2414AE□	型式 R4○-2450□ +R4○-2414AE□ R4○-2457□ +R4○-2414AE□	本体価格 ¥399,900 ¥442,300 ¥410,200 ¥454,900
		ロング柱 2500 柱3本	型式 R4○-2450H□ +R4○-2414HAE□	型式 R4○-2450H□ +R4○-2414HAE□	型式 R4○-2450H□ +R4○-2414HAE□	型式 R4○-2450H□ +R4○-2414HAE□	本体価格 ¥407,200 ¥449,600 ¥417,500 ¥462,200
		超ロング柱 2800 柱3本	型式 R4○-2450L□ +R4○-2414LAE□	型式 R4○-2450L□ +R4○-2414LAE□	型式 R4○-2450L□ +R4○-2414LAE□	型式 R4○-2450L□ +R4○-2414LAE□	本体価格 ¥551,000 ¥593,400 ¥561,300 ¥606,000
間口 25型	2549mm	標準柱 2200 柱3本	型式 R4○-2550□ +R4○-2514AE□	型式 R4○-2557□ +R4○-2514AE□	型式 R4○-2550□ +R4○-2514AE□	型式 R4○-2557□ +R4○-2514AE□	本体価格 ¥408,800 ¥542,800 ¥419,100 ¥555,500
		ロング柱 2500 柱3本	型式 R4○-2550H□ +R4○-2514HAE□	型式 R4○-2557H□ +R4○-2514HBE□	型式 R4○-2550H□ +R4○-2514HAE□	型式 R4○-2557H□ +R4○-2514HBE□	本体価格 ¥416,100 ¥550,000 ¥426,400 ¥562,700
		超ロング柱 2800 柱3本	型式 R4○-2550L□ +R4○-2514LAE□	型式 R4○-2557L□ +R4○-2514LBE□	型式 R4○-2550L□ +R4○-2514LAE□	型式 R4○-2557L□ +R4○-2514LBE□	本体価格 ¥559,900 ¥664,400 ¥570,200 ¥677,100
間口 27型	2699mm	標準柱 2200 柱3本	型式 R4○-2750□ +R4○-2714AE□	型式 R4○-2757□ +R4○-2714BE□	型式 R4○-2750□ +R4○-2714AE□	型式 R4○-2757□ +R4○-2714BE□	本体価格 ¥417,500 ¥601,100 ¥427,800 ¥613,700
		ロング柱 2500 柱3本	型式 R4○-2750H□ +R4○-2714HAE□	型式 R4○-2757H□ +R4○-2714HBE□	型式 R4○-2750H□ +R4○-2714HAE□	型式 R4○-2757H□ +R4○-2714HBE□	本体価格 ¥424,800 ¥613,100 ¥435,100 ¥625,700
		超ロング柱 2800 柱3本	型式 R4○-2750L□ +R4○-2714LAE□	型式 R4○-2757L□ +R4○-2714LBE□	型式 R4○-2750L□ +R4○-2714LAE□	型式 R4○-2757L□ +R4○-2714LBE□	本体価格 ¥568,600 ¥742,400 ¥578,900 ¥755,000
間口 30型	2999mm	標準柱 2200 柱3本	型式 R4○-3050□ +R4○-3014BE□	型式 R4○-3057□ +R4○-3014BE□	型式 R4○-3050□ +R4○-3014BE□	型式 R4○-3057□ +R4○-3014BE□	本体価格 ¥596,400 ¥626,100 ¥609,600 ¥641,700
		ロング柱 2500 柱3本	型式 R4○-3050H□ +R4○-3014HBE□	型式 R4○-3057H□ +R4○-3014HBE□	型式 R4○-3050H□ +R4○-3014HBE□	型式 R4○-3057H□ +R4○-3014HBE□	本体価格 ¥608,400 ¥638,100 ¥621,600 ¥653,700
		超ロング柱 2800 柱3本	型式 R4○-3050L□ +R4○-3014LBE□	型式 R4○-3057L□ +R4○-3014LBE□	型式 R4○-3050L□ +R4○-3014LBE□	型式 R4○-3057L□ +R4○-3014LBE□	本体価格 ¥737,700 ¥767,400 ¥750,900 ¥783,000

※価格は本体色に関係なく同一です。 ※セット記号の○印を屋根材記号 (B/R/F/U/X) に、末尾の□印を本体色記号 (DL/KL/GL) に読み替えてください。

※ロング柱は標準柱より300mm、超ロング柱はロング柱より300mm柱が長くなります。

(ご注意) 強風や積雪が予想される場合、商品破損防止のため必ず補助柱をセットしてください。商品が破損する恐れがあります。補助柱は、柱本数と同数をご用意ください。

### 注意

●耐荷重性能600N/m<sup>2</sup>(61.2kgf/m<sup>2</sup>、目安として積雪量20cm相当)以上の重さをかけないでください。商品に破損の恐れがあります。  
※上記数値積雪量は1cmあたり30N/m<sup>2</sup>(比重0.3)の単位量にて算出しています。湿った雪の場合、1cm当たりの重さがさらに大きくなる場合がありますので、早めに雪おろしを行ってください。

カーポートの屋根が強風であおられるのを避けるために、前枠、補助柱側を建物に向けて施工してください。

※商品写真の色調は印刷により、実物と異なる場合があります。 ※掲載価格は部材標準価格です。消費税、ガラス組込み商品を除くガラス代、組立費及び搬入費、施工費、装飾品等は含まれていません。

# レギュラータイプ



## カーポート:奥行連棟(2台用)

標準柱	耐積雪強度	耐風圧強度
ロング柱	20cm相当 (比重0.3) (600N/㎡)	基準風速
超ロング柱		Vo=34m/s



写真はR4F-2750GL+R4F-2750GL(ライトステン)です。

### 本体カラーバリエーション

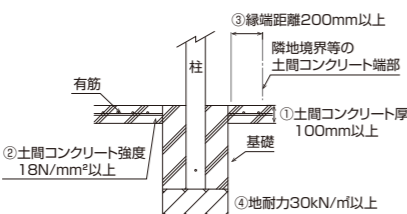


### 屋根材パネルバリエーション



### 土間コンクリート考慮基礎条件

本基礎の場合は、下記各条件を満たしていることを確認してください。条件を満たしていない場合は、「独立基礎」の大きさにして施工してください。



基礎条件	
①土間コンクリート厚	100mm以上、有筋
②土間コンクリート強度	18N/㎡以上
③縁端距離	200mm以上
地耐力	30kN/㎡以上

※左図の基礎条件下では、各寸法図中のA・B寸法は、右表にて施工していただけます。また、その寸法は側面パネルを取付けると変わります。

カーポートサイズ	独立基礎		土間コンクリート考慮基礎	
	A	B	A	B
2450	1100	300	600	300
2454	1150			
2457	1200			
2550	1150			
2554	1200			
2557	1250	700	650	325
2750	1300			
2754	1350			
2757	1400			
3050	1450			
3054	1500	750	700	375
3057	1550			

※商品写真の色調は印刷により、実物と異なる場合があります。 ※掲載価格は部材標準価格です。消費税、ガラス組込み商品を除くガラス代、組立費及び搬入費、施工費、装飾品等は含まれていません。

### レギュラータイプ 奥行連棟(2台用) セット価格表

受注生産品のため、納期をご確認ください。



奥行連棟 型式表示	+R4 ○ - 24 50 (H) J □
	屋根材 ポリカB・R・F 熱線遮断U・X
	間口 24・25 27・30
	奥行 50・54 57
	ロング柱 連棟
	標準柱
	超ロング柱
	本体色 DL・KL GL

※基本型式表示はP4をご覧ください。

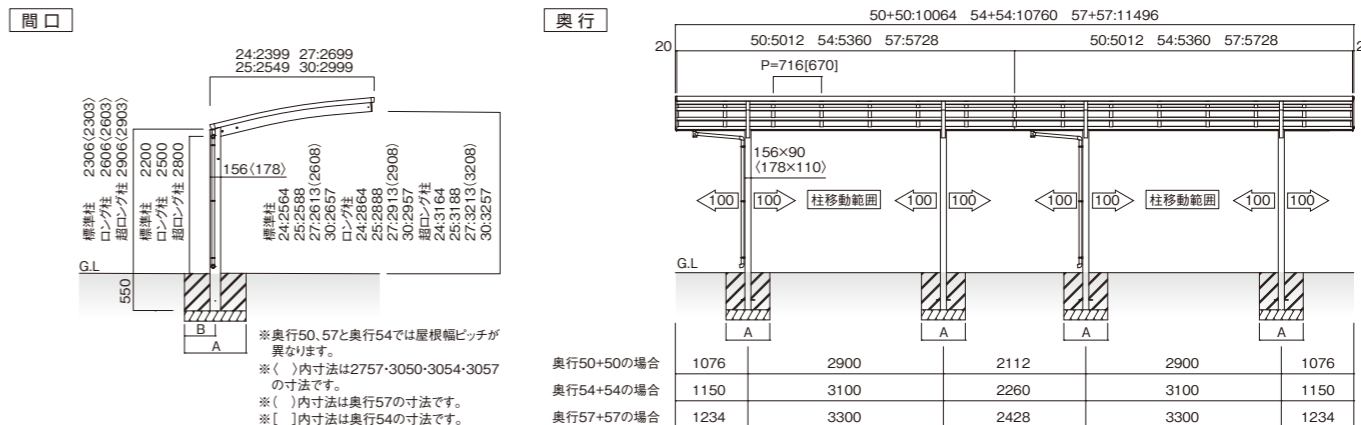
タイプ	ポリカ-ポネ-ト板 (B) (R) (F)			熱線遮断 (U) (X)					
	奥行50+50	奥行54+54	奥行57+57	奥行50+50	奥行54+54	奥行57+57			
	10064mm	10760mm	11496mm	10064mm	10760mm	11496mm			
間口 24型	標準柱 2200	柱4本	型 式	R4○-2450□ +R4○-2450J□	R4○-2454□ +R4○-2454J□	R4○-2457□ +R4○-2457J□	R4○-2450□ +R4○-2450J□	R4○-2454□ +R4○-2454J□	R4○-2457□ +R4○-2457J□
			本 体 価 格	¥569,200	¥643,400	¥653,000	¥586,200	¥660,200	¥674,600
	ロング柱 2500	柱4本	型 式	R4○-2450H□ +R4○-2450HJ□	R4○-2454H□ +R4○-2454HJ□	R4○-2457H□ +R4○-2457HJ□	R4○-2450H□ +R4○-2450HJ□	R4○-2454H□ +R4○-2454HJ□	R4○-2457H□ +R4○-2457HJ□
			本 体 価 格	¥579,000	¥653,200	¥662,800	¥596,000	¥670,000	¥684,400
	超ロング柱 2800	柱4本	型 式	R4○-2450L□ +R4○-2450LJ□	R4○-2454L□ +R4○-2454LJ□	R4○-2457L□ +R4○-2457LJ□	R4○-2450L□ +R4○-2450LJ□	R4○-2454L□ +R4○-2454LJ□	R4○-2457L□ +R4○-2457LJ□
			本 体 価 格	¥769,200	¥843,400	¥853,000	¥786,200	¥860,200	¥874,600
間口 25型	標準柱 2200	柱4本	型 式	R4○-2550□ +R4○-2550J□	R4○-2554□ +R4○-2554J□	R4○-2557□ +R4○-2557J□	R4○-2550□ +R4○-2550J□	R4○-2554□ +R4○-2554J□	R4○-2557□ +R4○-2557J□
			本 体 価 格	¥583,800	¥656,400	¥792,600	¥601,000	¥673,600	¥814,600
	ロング柱 2500	柱4本	型 式	R4○-2550H□ +R4○-2550HJ□	R4○-2554H□ +R4○-2554HJ□	R4○-2557H□ +R4○-2557HJ□	R4○-2550H□ +R4○-2550HJ□	R4○-2554H□ +R4○-2554HJ□	R4○-2557H□ +R4○-2557HJ□
			本 体 価 格	¥593,600	¥666,200	¥802,200	¥610,800	¥683,400	¥824,200
	超ロング柱 2800	柱4本	型 式	R4○-2550L□ +R4○-2550LJ□	R4○-2554L□ +R4○-2554LJ□	R4○-2557L□ +R4○-2557LJ□	R4○-2550L□ +R4○-2550LJ□	R4○-2554L□ +R4○-2554LJ□	R4○-2557L□ +R4○-2557LJ□
			本 体 価 格	¥783,800	¥856,400	¥948,000	¥801,000	¥873,600	¥970,000
間口 27型	標準柱 2200	柱4本	型 式	R4○-2750□ +R4○-2750J□	R4○-2754□ +R4○-2754J□	R4○-2757□ +R4○-2757J□	R4○-2750□ +R4○-2750J□	R4○-2754□ +R4○-2754J□	R4○-2757□ +R4○-2757J□
			本 体 価 格	¥597,000	¥795,200	¥878,300	¥614,000	¥812,800	¥899,900
	ロング柱 2500	柱4本	型 式	R4○-2750H□ +R4○-2750HJ□	R4○-2754H□ +R4○-2754HJ□	R4○-2757H□ +R4○-2757HJ□	R4○-2750H□ +R4○-2750HJ□	R4○-2754H□ +R4○-2754HJ□	R4○-2757H□ +R4○-2757HJ□
			本 体 価 格	¥606,800	¥804,800	¥894,300	¥623,800	¥822,400	¥915,900
	超ロング柱 2800	柱4本	型 式	R4○-2750L□ +R4○-2750LJ□	R4○-2754L□ +R4○-2754LJ□	R4○-2757L□ +R4○-2757LJ□	R4○-2750L□ +R4○-2750LJ□	R4○-2754L□ +R4○-2754LJ□	R4○-2757L□ +R4○-2757LJ□
			本 体 価 格	¥797,000	¥950,600	¥1,060,100	¥814,000	¥968,200	¥1,081,700
間口 30型	標準柱 2200	柱4本	型 式	R4○-3050□ +R4○-3050J□	R4○-3054□ +R4○-3054J□	R4○-3057□ +R4○-3057J□	R4○-3050□ +R4○-3050J□	R4○-3054□ +R4○-3054J□	R4○-3057□ +R4○-3057J□
			本 体 価 格	¥857,100	¥904,500	¥916,500	¥878,700	¥923,300	¥942,900
	ロング柱 2500	柱4本	型 式	R4○-3050H□ +R4○-3050HJ□	R4○-3054H□ +R4○-3054HJ□	R4○-3057H□ +R4○-3057HJ□	R4○-3050H□ +R4○-3050HJ□	R4○-3054H□ +R4○-3054HJ□	R4○-3057H□ +R4○-3057HJ□
			本 体 価 格	¥873,100	¥920,500	¥932,500	¥894,700	¥939,300	¥958,900
	超ロング柱 2800	柱4本	型 式	R4○-3050L□ +R4○-3050LJ□	R4○-3054L□ +R4○-3054LJ□	R4○-3057L□ +R4○-3057LJ□	R4○-3050L□ +R4○-3050LJ□	R4○-3054L□ +R4○-3054LJ□	R4○-3057L□ +R4○-3057LJ□
			本 体 価 格	¥1,038,900	¥1,086,300	¥1,098,300	¥1,060,500	¥1,105,100	¥1,124,700

※価格は本体色に関係なく同一です。 ※セット記号の○印を屋根材記号 (B/R/F/U/X) に、末尾の□印を本体色記号 (DL/KL/GL) に読み替えてください。

※ロング柱は標準柱より300mm、超ロング柱はロング柱より300mm柱が長くなります。

(ご注意) 強風や積雪が予想される場合、商品破損防止のため必ず補助柱をセットしてください。商品が破損する恐れがあります。補助柱は、柱本数と同数をご用意ください。

### レギュラータイプ 奥行連棟(2台用) 図面



●耐荷重性能600N/㎡(61.2kgf/㎡、目安として積雪量20cm相当)以上の重さをかけないでください。商品に破損の恐れがあります。  
 ※上記数値積雪量は1cmあたり30N/㎡(比重0.3)の単位量にて算出しています。湿った雪の場合、1cm当たりの重さがさらに大きくなる場合がありますので、早めに雪おろしを行ってください。

カーポートの屋根が強風でおおられるのを選けるために、前柱、補助柱側を建物に向けて施工してください。



## カーポート:Y合掌(2台用)

標準柱	耐積雪強度	耐風圧強度
ロング柱	20cm相当 (比重0.3) (600N/m)	基準風速 Vo=34m/s
超ロング柱		



写真はR4F-Y272750HKL(ライトブラック)です。

### 本体カラーバリエーション



### 屋根材パネルバリエーション



### レギュラータイプ Y合掌(2台用) セット価格表

受注生産品のため、納期をご確認ください。



Y合掌  
型式表示

+R4	○	-Y	2424	50	(H)	□
屋根材	Y合掌	間口	奥行	奥行	ロング柱	本体色
ポリカーボネート		2424・2525 2727・3030	50・54 57		(L)	DL・KL GL
					超ロング柱	

タイプ	ポリカーボネート板 ③ ④ ⑤			熱線遮断 ⑥ ⑦							
	奥行50 5052mm	奥行54 5400mm	奥行57 5768mm	奥行50 5052mm	奥行54 5400mm	奥行57 5768mm					
	標準柱	ロング柱	超ロング柱	標準柱	ロング柱	超ロング柱					
間口 24・ 24型	4814mm	標準柱	2200	柱4本	型 式	R4○-Y242450□	R4○-Y242454□	R4○-Y242457□	R4○-Y242450□	R4○-Y242454□	R4○-Y242457□
		本体価格	¥578,100	¥653,300	¥662,900	¥595,100	¥670,100	¥684,500			
	ロング柱	2500	柱4本	型 式	R4○-Y242450H□	R4○-Y242454H□	R4○-Y242457H□	R4○-Y242450H□	R4○-Y242454H□	R4○-Y242457H□	
		本体価格	¥587,900	¥663,100	¥672,700	¥604,900	¥679,900	¥694,300			
	超ロング柱	2800	柱4本	型 式	R4○-Y242450L□	R4○-Y242454L□	R4○-Y242457L□	R4○-Y242450L□	R4○-Y242454L□	R4○-Y242457L□	
		本体価格	¥778,100	¥853,300	¥862,900	¥795,100	¥870,100	¥884,500			
間口 25・ 25型	5114mm	標準柱	2200	柱4本	型 式	R4○-Y252550□	R4○-Y252554□	R4○-Y252557□	R4○-Y252550□	R4○-Y252554□	R4○-Y252557□
		本体価格	¥591,900	¥666,300	¥802,500	¥609,100	¥683,500	¥824,500			
	ロング柱	2500	柱4本	型 式	R4○-Y252550H□	R4○-Y252554H□	R4○-Y252557H□	R4○-Y252550H□	R4○-Y252554H□	R4○-Y252557H□	
		本体価格	¥601,700	¥676,100	¥812,100	¥618,900	¥693,300	¥834,100			
	超ロング柱	2800	柱4本	型 式	R4○-Y252550L□	R4○-Y252554L□	R4○-Y252557L□	R4○-Y252550L□	R4○-Y252554L□	R4○-Y252557L□	
		本体価格	¥791,900	¥866,300	¥957,900	¥809,100	¥883,500	¥979,900			
間口 27・ 27型	5414mm	標準柱	2200	柱4本	型 式	R4○-Y272750□	R4○-Y272754□	R4○-Y272757□	R4○-Y272750□	R4○-Y272754□	R4○-Y272757□
		本体価格	¥604,300	¥805,100	¥890,800	¥621,300	¥822,700	¥912,400			
	ロング柱	2500	柱4本	型 式	R4○-Y272750H□	R4○-Y272754H□	R4○-Y272757H□	R4○-Y272750H□	R4○-Y272754H□	R4○-Y272757H□	
		本体価格	¥614,100	¥814,700	¥906,800	¥631,100	¥832,300	¥928,400			
	超ロング柱	2800	柱4本	型 式	R4○-Y272750L□	R4○-Y272754L□	R4○-Y272757L□	R4○-Y272750L□	R4○-Y272754L□	R4○-Y272757L□	
		本体価格	¥804,300	¥960,500	¥1,072,600	¥821,300	¥978,100	¥1,094,200			
間口 30・ 30型	6014mm	標準柱	2200	柱4本	型 式	R4○-Y303050□	R4○-Y303054□	R4○-Y303057□	R4○-Y303050□	R4○-Y303054□	R4○-Y303057□
		本体価格	¥869,600	¥917,000	¥929,000	¥891,200	¥935,800	¥955,400			
	ロング柱	2500	柱4本	型 式	R4○-Y303050H□	R4○-Y303054H□	R4○-Y303057H□	R4○-Y303050H□	R4○-Y303054H□	R4○-Y303057H□	
		本体価格	¥885,600	¥933,000	¥945,000	¥907,200	¥951,800	¥971,400			
	超ロング柱	2800	柱4本	型 式	R4○-Y303050L□	R4○-Y303054L□	R4○-Y303057L□	R4○-Y303050L□	R4○-Y303054L□	R4○-Y303057L□	
		本体価格	¥1,051,400	¥1,098,800	¥1,110,800	¥1,073,000	¥1,117,600	¥1,137,200			

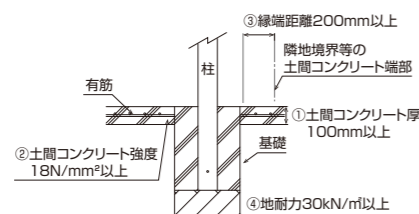
※価格は本体色に関係なく同一です。 ※セット記号の○印を屋根材記号 (B/R/F/U/X) に、末尾の□印を本体色記号 (DL/KL/GL) に読み替えてください。

※ロング柱は標準柱より300mm、超ロング柱はロング柱より300mm柱が長くなります。

(ご注意) 強風や積雪が予想される場合、商品破損防止のため必ず補助柱をセットしてください。商品が破損する恐れがあります。補助柱は、柱本数と同数をご用意ください。

### 土間コンクリート考慮基礎条件

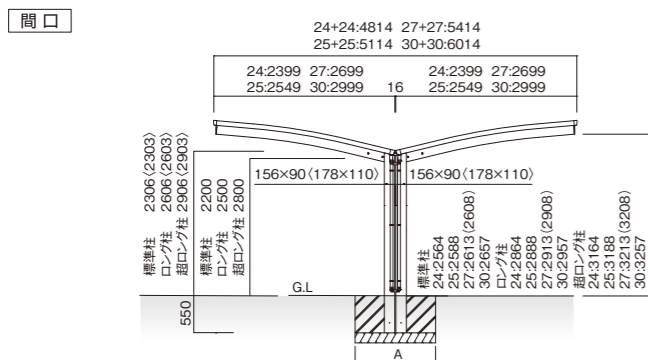
本基礎の場合は、下記各条件を満たしていることを確認してください。条件を満たしていない場合は、「独立基礎」の大きさにして施工してください。



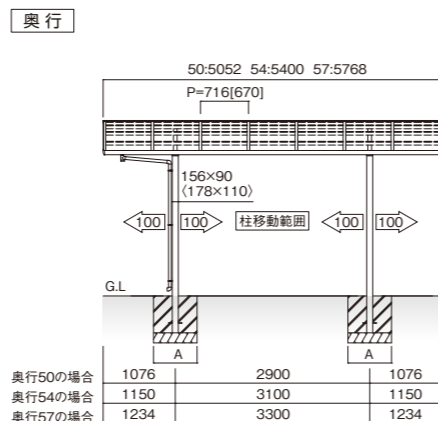
※左図の基礎条件下では、各寸法中のA・B寸法は、右表にて施工していただけます。また、その寸法は側面パネルを取付けても変わりません。

間口呼称	奥行呼称	独立基礎	土間コンクリート考慮基礎
		A	A
24+24	50	1200	650
	54		700
	57		650
25+25	50	1250	650
	54		700
	57		700
27+27	50	1300	750
	54		750
	57		750
30+30	50	1350	800
	54		800
	57		800

### レギュラータイプ Y合掌(2台用) 図面



※奥行50、57と奥行54では屋根傾斜ピッチが異なります。  
 ※( )内寸法は2757・3051・3054・3057の寸法です。  
 ※( )内寸法は奥行57の寸法です。  
 ※[ ]内寸法は奥行54の寸法です。



**注意** ●耐荷重性能600N/m<sup>2</sup>(61.2kgf/m<sup>2</sup>、目安として積雪量20cm相当)以上の重さをかけないでください。商品に破損の恐れがあります。※上記数値積雪量は1cmあたり30N/m<sup>2</sup>(比重0.3)の単位量にて算出しています。湿った雪の場合、1cm当たりの重さがさらに大きくなる場合がありますので、早めに雪おろしを行ってください。

カーポートの屋根が強風でおおられるのを避けるために、前枠、補助柱側を建物に向けて施工してください。

※商品写真の色調は印刷により、実物と異なる場合があります。 ※掲載価格は部材標準価格です。消費税、ガラス組込み商品を除くガラス代、組立費及び搬入費、施工費、装飾品等は含まれていません。

### ◆リアルポートⅣ 施工例集 ※掲載の施工例集は、ほんの一例です。



写真はR4U-2750HGL(ライトステン)です。  
 ・レギュラータイプ 基本(1台用) ロング柱仕様【P3.P4参照】



写真はR4U-2450HGL(ライトステン)〈左〉・R4U-2750HGL(ライトステン)〈右〉です。  
 ・レギュラータイプ 基本(1台用) ロング柱仕様【P3.P4参照】



写真はR4B-2750GL+R4B-2750JGL(ライトステン)です。  
 ・レギュラータイプ 奥行連棟(2台用)【P9.P10参照】



写真はR4R-2757LGL+R4R-2757JGL(ライトステン)です。  
 ・レギュラータイプ 奥行連棟(2台用)【P9.P10参照】



写真はR4F-W4850HGL(ライトステン)です。  
 ・ワイドタイプ 基本(2台用) ロング柱仕様【P15.P16参照】



写真はR4F-W5457HGL(ライトステン)です。  
 ・ワイドタイプ 基本(2台用) ロング柱仕様【P15.P16参照】



写真はR4B-X8050GL(ライトステン)です。  
 ・ジャンボタイプ 基本(3台用)【P21.P22参照】



写真はR4F-B3050GL(ライトステン)です。  
 ・壁付けタイプ 基本(1台用)【P23.P24参照】



写真はR4F-N2122GL(ライトステン)です。  
 ・ミニタイプ 基本【P25.P26参照】



写真はR4U-N2129HGL(ライトステン)です。  
 ・ミニタイプ 基本 ロング柱仕様【P25.P26参照】



写真はR4U-N2122HGL(ライトステン)です。  
 ・ミニタイプ 基本 ロング柱仕様【P25.P26参照】



写真はR4U-2750KL+R4U-2750JKL(ライトブラック)、R4U-P1950KL+R4U-P1950JKL(ライトブラック)です。  
 ・オプション 側面パネル【P37.P38参照】  
 ・オプション 補助柱【P42参照】



# ワイドタイプ



## カーポート:基本(2台用)

標準柱	耐積雪強度	耐風圧強度
ロング柱	20cm相当 (比重0.3)(600N/m)	基準風速 Vo=34m/s
超ロング柱		



写真はR4F-W5450HGL(ライトステン)です。

### 本体カラーバリエーション

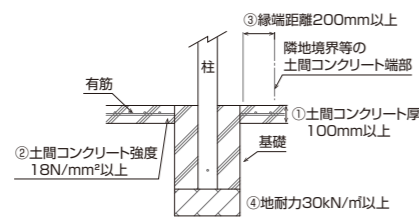


### 屋根材パネルバリエーション



### 土間コンクリート考慮基礎条件

本基礎の場合は、下記各条件を満たしていることを確認してください。条件を満たしていない場合は、「独立基礎」の大きさにして施工してください。



基礎条件	
①土間コンクリート厚	100mm以上、有筋
②土間コンクリート強度	18N/mm <sup>2</sup> 以上
③線端距離	200mm以上
地耐力	30kN/m <sup>2</sup> 以上

※左図の基礎条件下では、各寸法図中のA・B寸法は、右表にて施工していただけます。また、その寸法は側面パネルを取付けなくても変わりません。

間口呼称	奥行呼称	独立基礎 A	土間コンクリート考慮基礎 A
48	50	850	450
	54		
	57		
50	50	900	450
	54		
	57		
54	54	1000	500
	57		
	50		
60	54	1100	550
	57		
	1150		

※商品写真の色調は印刷により、実物と異なる場合があります。 ※掲載価格は部材標準価格です。消費税、ガラス組込み商品を除くガラス代、組立費及び搬入費、施工費、装飾品等は含まれていません。

### ワイドタイプ 基本(2台用) セット価格表

受注生産品のため、納期をご確認ください。



ワイド  
基本  
型式表示

R4	○	-	W	48	50	(H)	□
屋根材	ワイド	間口	奥行	ロング柱	本体色		
ポリカ: B-R-F		48-51	50-54	DL-KL	GL		
熱線遮断: U-X		54-60	57	(L)	超ロング柱		

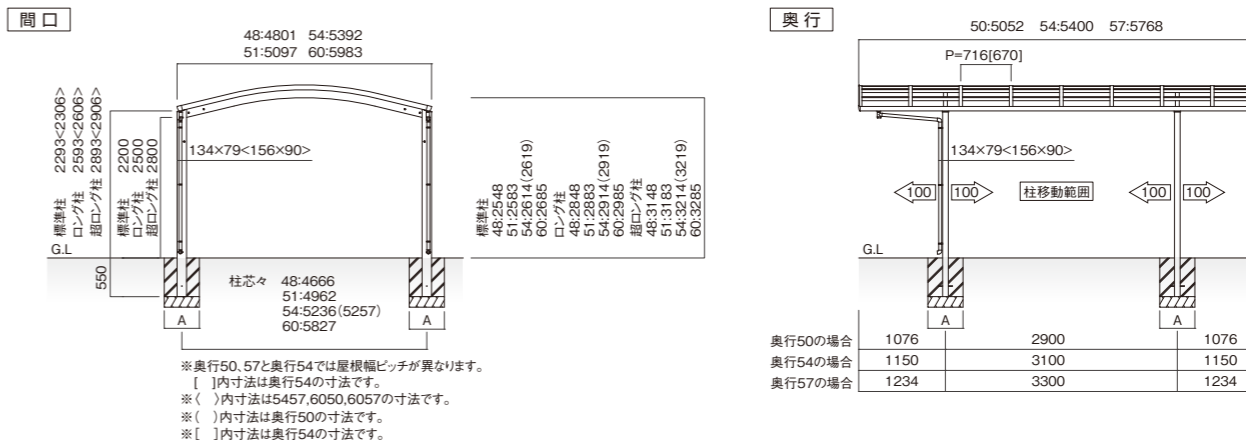
タイプ				ポリカーボネート板 (B) (R) (F)			熱線遮断 (U) (X)				
				奥行50 5052mm	奥行54 5400mm	奥行57 5768mm	奥行50 5052mm	奥行54 5400mm	奥行57 5768mm		
間口 48型	4801mm	標準柱	2200	柱4本	型 式	R4○-W4850□	R4○-W4854□	R4○-W4857□	R4○-W4850□	R4○-W4854□	R4○-W4857□
					本体価格	¥543,100	¥634,300	¥652,800	¥565,000	¥658,300	¥677,200
	ロング柱	2500	柱4本	型 式	R4○-W4850H□	R4○-W4854H□	R4○-W4857H□	R4○-W4850H□	R4○-W4854H□	R4○-W4857H□	
				本体価格	¥558,900	¥650,100	¥668,600	¥580,800	¥674,100	¥693,000	
	超ロング柱	2800	柱4本	型 式	R4○-W4850L□	R4○-W4854L□	R4○-W4857L□	R4○-W4850L□	R4○-W4854L□	R4○-W4857L□	
				本体価格	¥719,900	¥811,100	¥829,600	¥741,800	¥835,100	¥854,000	
間口 51型	5097mm	標準柱	2200	柱4本	型 式	R4○-W5150□	R4○-W5154□	R4○-W5157□	R4○-W5150□	R4○-W5154□	R4○-W5157□
					本体価格	¥560,100	¥651,700	¥677,600	¥582,600	¥676,900	¥702,800
	ロング柱	2500	柱4本	型 式	R4○-W5150H□	R4○-W5154H□	R4○-W5157H□	R4○-W5150H□	R4○-W5154H□	R4○-W5157H□	
				本体価格	¥575,900	¥667,500	¥694,400	¥598,400	¥692,700	¥719,600	
	超ロング柱	2800	柱4本	型 式	R4○-W5150L□	R4○-W5154L□	R4○-W5157L□	R4○-W5150L□	R4○-W5154L□	R4○-W5157L□	
				本体価格	¥736,900	¥828,500	¥850,400	¥759,400	¥853,700	¥875,600	
間口 54型	5392mm	標準柱	2200	柱4本	型 式	R4○-W5450□	R4○-W5454□	R4○-W5457□	R4○-W5450□	R4○-W5454□	R4○-W5457□
					本体価格	¥568,900	¥693,000	¥711,900	¥591,800	¥718,600	¥737,500
	ロング柱	2500	柱4本	型 式	R4○-W5450H□	R4○-W5454H□	R4○-W5457H□	R4○-W5450H□	R4○-W5454H□	R4○-W5457H□	
				本体価格	¥584,700	¥710,400	¥729,300	¥607,600	¥736,000	¥754,900	
	超ロング柱	2800	柱4本	型 式	R4○-W5450L□	R4○-W5454L□	R4○-W5457L□	R4○-W5450L□	R4○-W5454L□	R4○-W5457L□	
				本体価格	¥745,700	¥880,600	¥899,500	¥768,600	¥906,200	¥925,100	
間口 60型	5983mm	標準柱	2200	柱4本	型 式	R4○-W6050□	R4○-W6054□	R4○-W6057□	R4○-W6050□	R4○-W6054□	R4○-W6057□
					本体価格	¥715,300	¥770,400	¥789,300	¥744,400	¥802,400	¥821,700
	ロング柱	2500	柱4本	型 式	R4○-W6050H□	R4○-W6054H□	R4○-W6057H□	R4○-W6050H□	R4○-W6054H□	R4○-W6057H□	
				本体価格	¥732,700	¥787,800	¥806,700	¥761,800	¥819,800	¥839,100	
	超ロング柱	2800	柱4本	型 式	R4○-W6050L□	R4○-W6054L□	R4○-W6057L□	R4○-W6050L□	R4○-W6054L□	R4○-W6057L□	
				本体価格	¥902,900	¥958,000	¥976,900	¥932,000	¥990,000	¥1,009,300	

※価格は本体色に同色で統一です。 ※セット記号の○印を屋根材記号 (B/R/F/U/X) に、末尾の□印を本体色記号 (DL/KL/GL) に読み替えてください。

※ロング柱は標準柱より300mm、超ロング柱はロング柱より300mm柱が長くなります。

(ご注意) 強風や積雪が予想される場合、商品破損防止のため必ず補助柱をセットしてください。商品が破損する恐れがあります。補助柱は、柱本数と同数をご用意ください。

### ワイドタイプ 基本(2台用) 図面



※奥行50、57と奥行54では屋根幅ピッチが異なります。  
 [ ] 内寸法は奥行54の寸法です。  
 ※( ) 内寸法は5457、6050、6057の寸法です。  
 ※( ) 内寸法は奥行50の寸法です。  
 ※[ ] 内寸法は奥行54の寸法です。

### 注意

- 耐荷重性能600N/m<sup>2</sup>(61.2kgf/m<sup>2</sup>、目安として積雪量20cm相当)以上の重さがかからないでください。商品に破損の恐れがあります。
- ※上記数値積雪量は1cmあたり30N/m<sup>2</sup>(比重0.3)の単位量にて算出しています。湿った雪の場合、1cm当たりの重さがさらに大きくなる場合がありますので、早めに雪おろしを行ってください。
- 価格表の▲は30㎡を越える床面積を有するため、建築基準法上、延焼ライン外に設置してください。



## カーポート:奥行延長(2台用+α)・奥行連棟(4台用)

標準柱	耐積雪強度	耐風圧強度
ロング柱	20cm相当 (比重0.3)(600N/m)	基準風速 Vo=34m/s
超ロング柱		



写真はR4F-W5450HKL+R4F-W5450HJKL(ライトブラック)です。

### 本体カラーバリエーション

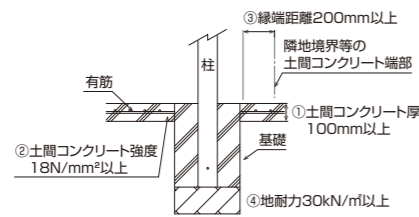


### 屋根材パネルバリエーション



### 土間コンクリート考慮基礎条件

本基礎の場合は、下記各条件を満たしていることを確認してください。条件を満たしていない場合は、「独立基礎」の大きさにして施工してください。



- 基礎条件**
- ①土間コンクリート厚 100mm以上、有筋
  - ②土間コンクリート強度 18N/mm<sup>2</sup>以上
  - ③縁端距離 200mm以上
  - 地耐力 30kN/m<sup>2</sup>以上

※左図の基礎条件下では、各寸法図中のA・B寸法は、右表にて施工していただけます。また、その寸法は側面パネルを取付けなくても変わりません。

間口呼称	奥行呼称	独立基礎 A	土間コンクリート考慮基礎 A
48	50	850	450
	54		
	57		
50	50	900	450
	54		
	57		
54	54	1000	500
	57		
	50		
60	54	1100	550
	57		
	1150		

※商品写真の色調は印刷により、実物と異なる場合があります。 ※掲載価格は部材標準価格です。消費税、ガラス組込み商品を除くガラス代、組立費及び搬入費、施工費、装飾品等は含まれていません。

### ワイドタイプ 奥行延長(2台用+α) セット価格表

※受注生産品のため、納期をご確認ください。



ワイド  
奥行延長  
型式表示

+R4	○	-W	48	14	(H)	A	E	□
屋根材	ワイド	間口	奥行	ロング柱	4850-4857	延長本体色	DL-KL	GL
ポリカB-R-F		48-51	54-60	(延長)	(L)	B		
熱線遮断U-X				超ロング柱	5157-5457	6050-6057		

※ワイド基本型式表示はP16をご覧ください。

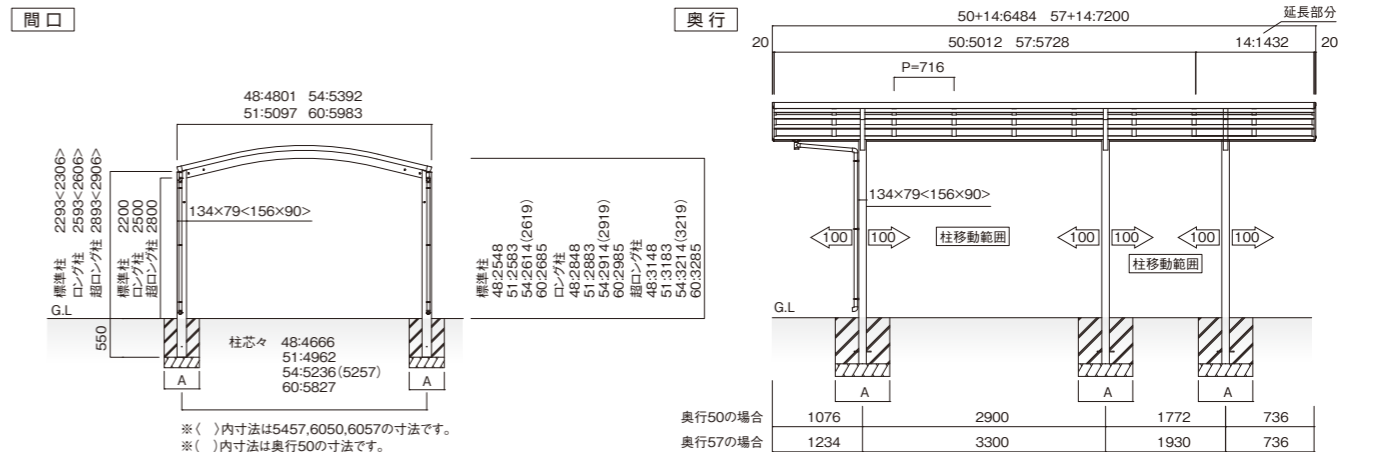
タイプ				ポリカーボネート板 ⑧ ⑨ ⑩		熱線遮断 ⑪ ⑫		
				奥行50+延長14 6484mm	奥行57+延長14 7200mm	奥行50+延長14 6484mm	奥行57+延長14 7200mm	
間口 48型	4801mm	標準柱	2200	柱6本	型式 R4○-W4850□ +R4○-W4814AE□	▲ R4○-W4857□ +R4○-W4814AE□	R4○-W4850□ +R4○-W4814AE□	▲ R4○-W4857□ +R4○-W4814AE□
		本体価格	¥802,500	¥912,200	¥830,500	¥942,700		
		ロング柱	2500	柱6本	型式 R4○-W4850H□ +R4○-W4814HAE□	▲ R4○-W4857H□ +R4○-W4814HAE□	R4○-W4850H□ +R4○-W4814HAE□	▲ R4○-W4857H□ +R4○-W4814HAE□
本体価格	¥826,200	¥935,900	¥854,200	¥966,400				
超ロング柱	2800	柱6本	型式 R4○-W4850L□ +R4○-W4814LAE□	▲ R4○-W4857L□ +R4○-W4814LAE□	R4○-W4850L□ +R4○-W4814LAE□	▲ R4○-W4857L□ +R4○-W4814LAE□		
本体価格	¥1,068,600	¥1,178,300	¥1,096,600	¥1,208,800				
間口 51型	5097mm	標準柱	2200	柱6本	型式 R4○-W5150□ +R4○-W5114AE□	▲ R4○-W5157□ +R4○-W5114BE□	R4○-W5150□ +R4○-W5114AE□	▲ R4○-W5157□ +R4○-W5114BE□
		本体価格	¥822,500	¥943,700	¥851,300	¥975,200		
		ロング柱	2500	柱6本	型式 R4○-W5150H□ +R4○-W5114HAE□	▲ R4○-W5157H□ +R4○-W5114HBE□	R4○-W5150H□ +R4○-W5114HAE□	▲ R4○-W5157H□ +R4○-W5114HBE□
本体価格	¥846,200	¥968,900	¥875,000	¥1,000,400				
超ロング柱	2800	柱6本	型式 R4○-W5150L□ +R4○-W5114LAE□	▲ R4○-W5157L□ +R4○-W5114LBE□	R4○-W5150L□ +R4○-W5114LAE□	▲ R4○-W5157L□ +R4○-W5114LBE□		
本体価格	¥1,088,600	¥1,203,800	¥1,117,400	¥1,235,300				
間口 54型	5392mm	標準柱	2200	柱6本	型式 R4○-W5450□ +R4○-W5414AE□	▲ R4○-W5457□ +R4○-W5414BE□	R4○-W5450□ +R4○-W5414AE□	▲ R4○-W5457□ +R4○-W5414BE□
		本体価格	¥834,200	¥987,500	¥863,500	¥1,019,500		
		ロング柱	2500	柱6本	型式 R4○-W5450H□ +R4○-W5414HAE□	▲ R4○-W5457H□ +R4○-W5414HBE□	R4○-W5450H□ +R4○-W5414HAE□	▲ R4○-W5457H□ +R4○-W5414HBE□
本体価格	¥857,900	¥1,013,600	¥887,200	¥1,045,600				
超ロング柱	2800	柱6本	型式 R4○-W5450L□ +R4○-W5414LAE□	▲ R4○-W5457L□ +R4○-W5414LBE□	R4○-W5450L□ +R4○-W5414LAE□	▲ R4○-W5457L□ +R4○-W5414LBE□		
本体価格	¥1,100,300	¥1,269,800	¥1,129,600	¥1,301,800				
間口 60型	5983mm	標準柱	2200	柱6本	型式 R4○-W6050□ +R4○-W6014BE□	▲ R4○-W6057□ +R4○-W6014BE□	R4○-W6050□ +R4○-W6014BE□	▲ R4○-W6057□ +R4○-W6014BE□
		本体価格	¥1,013,200	¥1,087,200	¥1,050,400	¥1,127,700		
		ロング柱	2500	柱6本	型式 R4○-W6050H□ +R4○-W6014HBE□	▲ R4○-W6057H□ +R4○-W6014HBE□	R4○-W6050H□ +R4○-W6014HBE□	▲ R4○-W6057H□ +R4○-W6014HBE□
本体価格	¥1,039,300	¥1,113,300	¥1,076,500	¥1,153,800				
超ロング柱	2800	柱6本	型式 R4○-W6050L□ +R4○-W6014LBE□	▲ R4○-W6057L□ +R4○-W6014LBE□	R4○-W6050L□ +R4○-W6014LBE□	▲ R4○-W6057L□ +R4○-W6014LBE□		
本体価格	¥1,295,500	¥1,369,500	¥1,332,700	¥1,410,000				

※価格は本体色に関係なく同一です。 ※セット記号の○印を屋根材記号 (B/R/F/U/X) に、末尾の□印を本体色記号 (DL/KL/GL) に読み替えてください。

※ロング柱は標準柱より300mm、超ロング柱はロング柱より300mm柱が長くなります。

(ご注意) 強風や積雪が予想される場合、商品破損防止のため必ず補助柱をセットしてください。商品が破損する恐れがあります。補助柱は、柱本数と同数をご用意ください。

### ワイドタイプ 奥行延長(2台用+α) 図面



- 注意**
- 耐荷重性能600N/mf(61.2kgf/mf、目安として積雪量20cm相当)以上の重さがかからないでください。商品に破損の恐れがあります。
  - ※上記数値積雪量は1cmあたり30N/mf(比重0.3)の単位量にて算出しています。湿った雪の場合、1cm当たりの重さがさらに大きくなる場合がありますので、早めに雪おろしを行ってください。
  - 価格表の▲は30mfを越える床面積を有するため、建築基準法上、延焼ライン外に設置してください。

ワイドタイプ 奥行連棟(4台用) セット価格表

受注生産品のため、納期をご確認ください。



ワイド  
奥行連棟  
型式表示

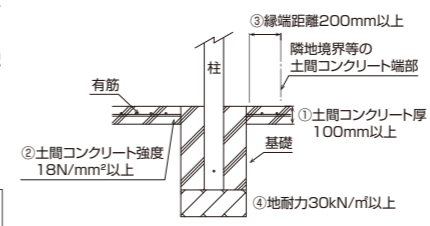
+R4 ○ - W 48 50 (H) J □  
屋根材 ワイド 間口 奥行 ロング柱 連棟 本体色  
ポリカB・R・F 48・51 48・51 (連棟) (L) DL・KL  
熱線遮断U・X 54・60 54・60 (超ロング柱) GL  
※ワイド基本形式表示はP16をご覧ください。

タイプ				ポリカーボネート板 ③ ④ ⑤			熱線遮断 ⑥ ⑦			
				奥行50+50	奥行54+54	奥行57+57	奥行50+50	奥行54+54	奥行57+57	
				10064mm	10760mm	11496mm	10064mm	10760mm	11496mm	
間口 48型	4801mm	標準柱	柱8本	型式	▲ R4○-W4850□ +R4○-W4850J□	▲ R4○-W4854□ +R4○-W4854J□	▲ R4○-W4857□ +R4○-W4857J□	▲ R4○-W4850□ +R4○-W4850J□	▲ R4○-W4854□ +R4○-W4854J□	▲ R4○-W4857□ +R4○-W4857J□
				本体価格	¥1,083,900	¥1,270,900	¥1,307,900	¥1,127,700	¥1,318,900	¥1,356,700
		ロング柱	柱8本	型式	▲ R4○-W4850H□ +R4○-W4850HJ□	▲ R4○-W4854H□ +R4○-W4854HJ□	▲ R4○-W4857H□ +R4○-W4857HJ□	▲ R4○-W4850H□ +R4○-W4850HJ□	▲ R4○-W4854H□ +R4○-W4854HJ□	▲ R4○-W4857H□ +R4○-W4857HJ□
	超ロング柱	柱8本	型式	▲ R4○-W4850L□ +R4○-W4850LJ□	▲ R4○-W4854L□ +R4○-W4854LJ□	▲ R4○-W4857L□ +R4○-W4857LJ□	▲ R4○-W4850L□ +R4○-W4850LJ□	▲ R4○-W4854L□ +R4○-W4854LJ□	▲ R4○-W4857L□ +R4○-W4857LJ□	
	標準柱	柱8本	型式	▲ R4○-W5150□ +R4○-W5150J□	▲ R4○-W5154□ +R4○-W5154J□	▲ R4○-W5157□ +R4○-W5157J□	▲ R4○-W5150□ +R4○-W5150J□	▲ R4○-W5154□ +R4○-W5154J□	▲ R4○-W5157□ +R4○-W5157J□	
	ロング柱	柱8本	型式	▲ R4○-W5150H□ +R4○-W5150HJ□	▲ R4○-W5154H□ +R4○-W5154HJ□	▲ R4○-W5157H□ +R4○-W5157HJ□	▲ R4○-W5150H□ +R4○-W5150HJ□	▲ R4○-W5154H□ +R4○-W5154HJ□	▲ R4○-W5157H□ +R4○-W5157HJ□	
超ロング柱	柱8本	型式	▲ R4○-W5150L□ +R4○-W5150LJ□	▲ R4○-W5154L□ +R4○-W5154LJ□	▲ R4○-W5157L□ +R4○-W5157LJ□	▲ R4○-W5150L□ +R4○-W5150LJ□	▲ R4○-W5154L□ +R4○-W5154LJ□	▲ R4○-W5157L□ +R4○-W5157LJ□		
間口 51型	5097mm	標準柱	柱8本	型式	▲ R4○-W5450□ +R4○-W5450J□	▲ R4○-W5454□ +R4○-W5454J□	▲ R4○-W5457□ +R4○-W5457J□	▲ R4○-W5450□ +R4○-W5450J□	▲ R4○-W5454□ +R4○-W5454J□	▲ R4○-W5457□ +R4○-W5457J□
				本体価格	¥1,127,700	¥1,379,900	¥1,417,700	¥1,173,500	¥1,431,100	¥1,468,900
		ロング柱	柱8本	型式	▲ R4○-W5450H□ +R4○-W5450HJ□	▲ R4○-W5454H□ +R4○-W5454HJ□	▲ R4○-W5457H□ +R4○-W5457HJ□	▲ R4○-W5450H□ +R4○-W5450HJ□	▲ R4○-W5454H□ +R4○-W5454HJ□	▲ R4○-W5457H□ +R4○-W5457HJ□
	超ロング柱	柱8本	型式	▲ R4○-W5450L□ +R4○-W5450LJ□	▲ R4○-W5454L□ +R4○-W5454LJ□	▲ R4○-W5457L□ +R4○-W5457LJ□	▲ R4○-W5450L□ +R4○-W5450LJ□	▲ R4○-W5454L□ +R4○-W5454LJ□	▲ R4○-W5457L□ +R4○-W5457LJ□	
	標準柱	柱8本	型式	▲ R4○-W6050□ +R4○-W6050J□	▲ R4○-W6054□ +R4○-W6054J□	▲ R4○-W6057□ +R4○-W6057J□	▲ R4○-W6050□ +R4○-W6050J□	▲ R4○-W6054□ +R4○-W6054J□	▲ R4○-W6057□ +R4○-W6057J□	
	ロング柱	柱8本	型式	▲ R4○-W6050H□ +R4○-W6050HJ□	▲ R4○-W6054H□ +R4○-W6054HJ□	▲ R4○-W6057H□ +R4○-W6057HJ□	▲ R4○-W6050H□ +R4○-W6050HJ□	▲ R4○-W6054H□ +R4○-W6054HJ□	▲ R4○-W6057H□ +R4○-W6057HJ□	
超ロング柱	柱8本	型式	▲ R4○-W6050L□ +R4○-W6050LJ□	▲ R4○-W6054L□ +R4○-W6054LJ□	▲ R4○-W6057L□ +R4○-W6057LJ□	▲ R4○-W6050L□ +R4○-W6050LJ□	▲ R4○-W6054L□ +R4○-W6054LJ□	▲ R4○-W6057L□ +R4○-W6057LJ□		
間口 54型	5392mm	標準柱	柱8本	型式	▲ R4○-W6050□ +R4○-W6050J□	▲ R4○-W6054□ +R4○-W6054J□	▲ R4○-W6057□ +R4○-W6057J□	▲ R4○-W6050□ +R4○-W6050J□	▲ R4○-W6054□ +R4○-W6054J□	▲ R4○-W6057□ +R4○-W6057J□
				本体価格	¥1,420,100	¥1,532,900	¥1,570,700	¥1,478,300	¥1,596,900	¥1,635,500
		ロング柱	柱8本	型式	▲ R4○-W6050H□ +R4○-W6050HJ□	▲ R4○-W6054H□ +R4○-W6054HJ□	▲ R4○-W6057H□ +R4○-W6057HJ□	▲ R4○-W6050H□ +R4○-W6050HJ□	▲ R4○-W6054H□ +R4○-W6054HJ□	▲ R4○-W6057H□ +R4○-W6057HJ□
	超ロング柱	柱8本	型式	▲ R4○-W6050L□ +R4○-W6050LJ□	▲ R4○-W6054L□ +R4○-W6054LJ□	▲ R4○-W6057L□ +R4○-W6057LJ□	▲ R4○-W6050L□ +R4○-W6050LJ□	▲ R4○-W6054L□ +R4○-W6054LJ□	▲ R4○-W6057L□ +R4○-W6057LJ□	
	標準柱	柱8本	型式	▲ R4○-W6050□ +R4○-W6050J□	▲ R4○-W6054□ +R4○-W6054J□	▲ R4○-W6057□ +R4○-W6057J□	▲ R4○-W6050□ +R4○-W6050J□	▲ R4○-W6054□ +R4○-W6054J□	▲ R4○-W6057□ +R4○-W6057J□	
	ロング柱	柱8本	型式	▲ R4○-W6050H□ +R4○-W6050HJ□	▲ R4○-W6054H□ +R4○-W6054HJ□	▲ R4○-W6057H□ +R4○-W6057HJ□	▲ R4○-W6050H□ +R4○-W6050HJ□	▲ R4○-W6054H□ +R4○-W6054HJ□	▲ R4○-W6057H□ +R4○-W6057HJ□	
超ロング柱	柱8本	型式	▲ R4○-W6050L□ +R4○-W6050LJ□	▲ R4○-W6054L□ +R4○-W6054LJ□	▲ R4○-W6057L□ +R4○-W6057LJ□	▲ R4○-W6050L□ +R4○-W6050LJ□	▲ R4○-W6054L□ +R4○-W6054LJ□	▲ R4○-W6057L□ +R4○-W6057LJ□		
間口 60型	5983mm	標準柱	柱8本	型式	▲ R4○-W6050□ +R4○-W6050J□	▲ R4○-W6054□ +R4○-W6054J□	▲ R4○-W6057□ +R4○-W6057J□	▲ R4○-W6050□ +R4○-W6050J□	▲ R4○-W6054□ +R4○-W6054J□	▲ R4○-W6057□ +R4○-W6057J□
				本体価格	¥1,420,100	¥1,532,900	¥1,570,700	¥1,478,300	¥1,596,900	¥1,635,500
		ロング柱	柱8本	型式	▲ R4○-W6050H□ +R4○-W6050HJ□	▲ R4○-W6054H□ +R4○-W6054HJ□	▲ R4○-W6057H□ +R4○-W6057HJ□	▲ R4○-W6050H□ +R4○-W6050HJ□	▲ R4○-W6054H□ +R4○-W6054HJ□	▲ R4○-W6057H□ +R4○-W6057HJ□
	超ロング柱	柱8本	型式	▲ R4○-W6050L□ +R4○-W6050LJ□	▲ R4○-W6054L□ +R4○-W6054LJ□	▲ R4○-W6057L□ +R4○-W6057LJ□	▲ R4○-W6050L□ +R4○-W6050LJ□	▲ R4○-W6054L□ +R4○-W6054LJ□	▲ R4○-W6057L□ +R4○-W6057LJ□	
	標準柱	柱8本	型式	▲ R4○-W6050□ +R4○-W6050J□	▲ R4○-W6054□ +R4○-W6054J□	▲ R4○-W6057□ +R4○-W6057J□	▲ R4○-W6050□ +R4○-W6050J□	▲ R4○-W6054□ +R4○-W6054J□	▲ R4○-W6057□ +R4○-W6057J□	
	ロング柱	柱8本	型式	▲ R4○-W6050H□ +R4○-W6050HJ□	▲ R4○-W6054H□ +R4○-W6054HJ□	▲ R4○-W6057H□ +R4○-W6057HJ□	▲ R4○-W6050H□ +R4○-W6050HJ□	▲ R4○-W6054H□ +R4○-W6054HJ□	▲ R4○-W6057H□ +R4○-W6057HJ□	
超ロング柱	柱8本	型式	▲ R4○-W6050L□ +R4○-W6050LJ□	▲ R4○-W6054L□ +R4○-W6054LJ□	▲ R4○-W6057L□ +R4○-W6057LJ□	▲ R4○-W6050L□ +R4○-W6050LJ□	▲ R4○-W6054L□ +R4○-W6054LJ□	▲ R4○-W6057L□ +R4○-W6057LJ□		

※価格は本体色に関係なく同一です。 ※セット記号の○印を屋根材記号 (B/R/F/U/X) に、末尾の□印を本体色記号 (DL/KL/GL) に読み替えてください。  
 ※ロング柱は標準柱より300mm、超ロング柱はロング柱より300mm柱が長くなります。  
 (ご注意) 強風や積雪が予想される場合、商品破損防止のため必ず補助柱をセットしてください。商品が破損する恐れがあります。補助柱は、柱本数と同数をご用意ください。

土間コンクリート考慮基礎条件

本基礎の場合は、下記各条件を満たしていることを確認してください。条件を満たしていない場合は、「独立基礎」の大きさにして施工してください。

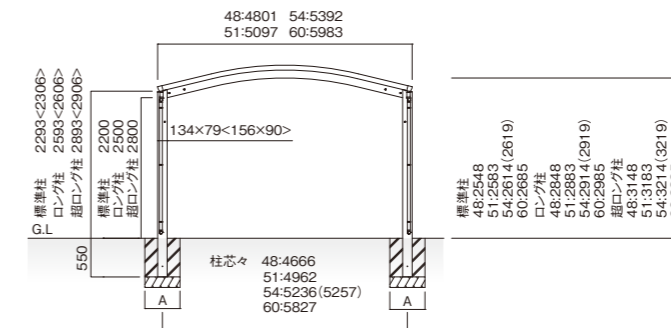


基礎条件  
 ①土間コンクリート厚 100mm以上、有筋  
 ②土間コンクリート強度 18N/mm<sup>2</sup>以上  
 ③縁端距離 200mm以上  
 ④地耐力 30kN/m<sup>2</sup>以上

間口呼称	奥行呼称	独立基礎	土間コンクリート考慮基礎
		A	A
48	50	850	450
	54		
	57		
50	50	900	450
	54		
	57		
54	50	950	500
	54		
	57		
60	50	1050	500
	54		
	57		
	54	1100	550
	57		
	57		

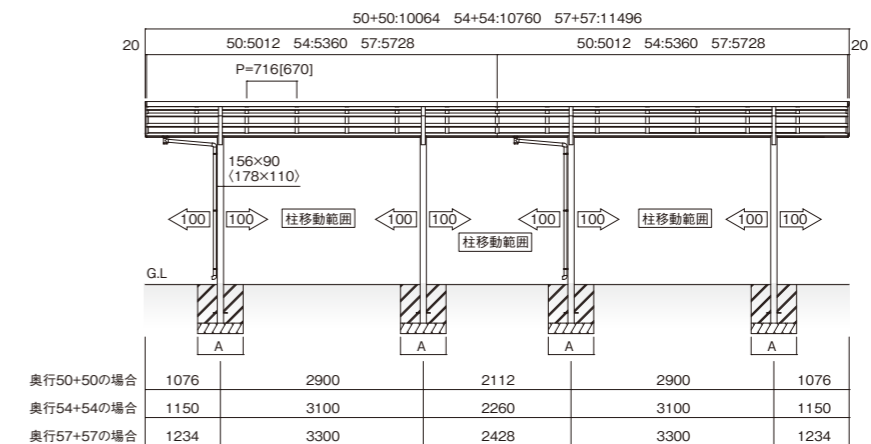
ワイドタイプ 奥行連棟(4台用) 図面

間口



※奥行50、57と奥行54では屋根幅ピッチが異なります。  
 [ ]内寸法は奥行54の寸法です。  
 ※ ( )内寸法は5454, 5457, 6050, 6054, 6057の寸法です。  
 ※ ( )内寸法は奥行50の寸法です。  
 ※ [ ]内寸法は奥行54の寸法です。

奥行



注意  
 ●耐荷重性能600N/m<sup>2</sup>(61.2kgf/m<sup>2</sup>, 目安として積雪量20cm相当)以上の重さをかけないでください。商品に破損の恐れがあります。  
 ※上記数値積雪量は1cmあたり30N/m<sup>2</sup>(比重0.3)の単位量にて算出しています。湿った雪の場合、1cm当たりの重さがさらに大きくなる場合がありますので、早めに雪おろしを行ってください。  
 ●価格表の▲は30m<sup>2</sup>を越える床面積を有するため、建築基準法上、延焼ライン外に設置してください。  
 ●連棟セットは延べ面積が50m<sup>2</sup>以下のサイズのみとなり、それ以外は基本セットの並列施工となります。

※商品写真の色調は印刷により、実物と異なる場合があります。 ※掲載価格は部材標準価格です。消費税、ガラス組込み商品を除くガラス代、組立費及び搬入費、施工費、装飾品等は含まれていません。



## カーポート:基本(3台用)・奥行延長(3台用+α)・奥行連棟(6台用)

標準柱 ロング柱  
耐積雪強度 20cm相当 (比重0.3) (600N/m<sup>2</sup>)  
耐風圧強度 基準風速 Vo=34m/s



### 本体カラーバリエーション



DL/ライトブラウン KL/ライトブラック GL/ライトステン

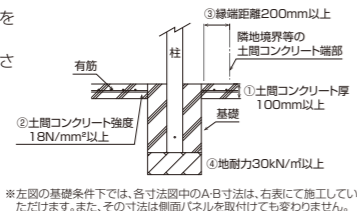
### 屋根材パネルバリエーション



### 土間コンクリート考慮基礎条件

本基礎の場合は、下記各条件を満たしていることを確認してください。  
条件を満たしていない場合は、「独立基礎」の大きさにて施工してください。

- 基礎条件  
①土間コンクリート厚 100mm以上、有筋  
②土間コンクリート強度 18N/mm<sup>2</sup>以上  
③縁端距離 200mm以上  
④地耐力 30kN/m<sup>2</sup>以上



\*左図の基礎条件下では、各寸法中のA寸法は、右表にて施工していただけます。また、その寸法は側面パネルを取付けても変わりません。

間口呼称	奥行呼称	独立基礎		土間コンクリート考慮基礎	
		A		A	
72	50	1150 (1200)	550 (550)	600 (600)	650 (650)
	57	1250 (1250)			
80	50	1250 (1150)			
	57	1350 (1350)			

※( )内は側面パネルありの場合です。

### ジャンボタイプ 基本(3台用) セット価格表・図面

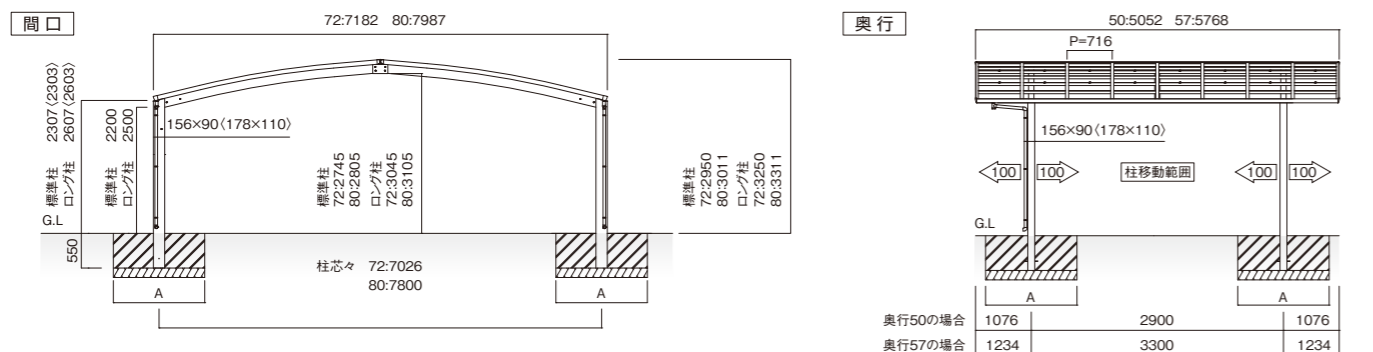
受注生産品のため、納期をご確認ください。



ジャンボ 基本型式表示  
R4 ○ - X 72 50 (H) □  
屋根材 ジャンボ ポリカB-R-F 熟線遮断-U-X  
間口 72-80 奥行 50-57 ロング柱 本体色 DL-KL GL

タイプ	ポリカーボネート板 ② ③ ④				熟線遮断 ① ⑤			
	奥行50		奥行57		奥行50		奥行57	
	5052mm		5768mm		5052mm		5768mm	
間口 72型	標準柱	2200	柱4本	型式 ▲ R4○-X7250□ 本体価格 ¥1,194,500	型式 ▲ R4○-X7257□ 本体価格 ¥1,307,900	型式 ▲ R4○-X7250□ 本体価格 ¥1,215,500	型式 ▲ R4○-X7257□ 本体価格 ¥1,331,900	
	ロング柱	2500	柱4本	型式 ▲ R4○-X7250H□ 本体価格 ¥1,208,900	型式 ▲ R4○-X7257H□ 本体価格 ¥1,322,300	型式 ▲ R4○-X7250H□ 本体価格 ¥1,229,900	型式 ▲ R4○-X7257H□ 本体価格 ¥1,346,300	
間口 80型	標準柱	2200	柱4本	型式 ▲ R4○-X8050□ 本体価格 ¥1,262,900	型式 ▲ R4○-X8057□ 本体価格 ¥1,395,700	型式 ▲ R4○-X8050□ 本体価格 ¥1,279,700	型式 ▲ R4○-X8057□ 本体価格 ¥1,414,900	
	ロング柱	2500	柱4本	型式 ▲ R4○-X8050H□ 本体価格 ¥1,273,900	型式 ▲ R4○-X8057H□ 本体価格 ¥1,406,700	型式 ▲ R4○-X8050H□ 本体価格 ¥1,290,700	型式 ▲ R4○-X8057H□ 本体価格 ¥1,425,900	

※価格は本体色に関係なく同一です。 ※セット記号の○印を屋根材記号 (B/R/F/U/X) に、末尾の□印を本体色記号 (DL/KL/GL) に読み替えてください。 ※ロング柱は標準柱より300mm柱が長くなります。



### ジャンボタイプ 奥行延長(3台用+α) セット価格表・図面

受注生産品のため、納期をご確認ください。

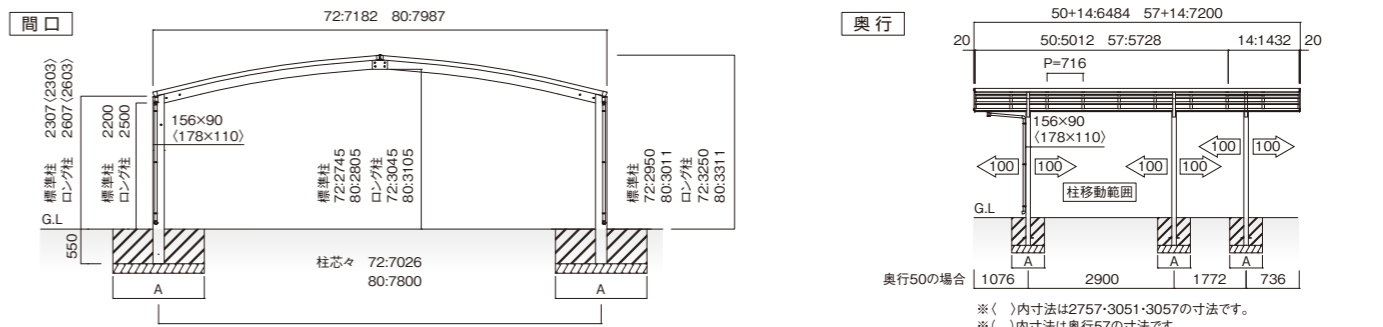


ジャンボ 奥行延長 型式表示

+R4 ○ - X 72 14 (H) E □  
屋根材 ジャンボ 間口 奥行 ロング柱 延長 本体色  
ポリカB-R-F 熟線遮断-U-X 72-80 (延長) DL-KL GL  
※ジャンボ基本型式表示は上記内容をご覧ください。

タイプ	ポリカーボネート板 ② ③ ④				熟線遮断 ① ⑤			
	奥行50+延長14		奥行57+延長14		奥行50+延長14		奥行57+延長14	
	6484mm		7200mm		6484mm		7200mm	
間口 72型	標準柱	2200	柱6本	型式 ▲ R4○-X7250□ +R4○-X7214E□ 本体価格 ¥1,707,500	型式 ▲ R4○-X7257□ +R4○-X7214E□ 本体価格 ¥1,820,900	型式 ▲ R4○-X7250□ +R4○-X7214E□ 本体価格 ¥1,734,500	型式 ▲ R4○-X7257□ +R4○-X7214E□ 本体価格 ¥1,850,900	
	ロング柱	2500	柱6本	型式 ▲ R4○-X7250H□ +R4○-X7214HE□ 本体価格 ¥1,729,100	型式 ▲ R4○-X7257H□ +R4○-X7214HE□ 本体価格 ¥1,842,500	型式 ▲ R4○-X7250H□ +R4○-X7214HE□ 本体価格 ¥1,756,100	型式 ▲ R4○-X7257H□ +R4○-X7214HE□ 本体価格 ¥1,872,500	
間口 80型	標準柱	2200	柱6本	型式 ▲ R4○-X8050□ +R4○-X8014E□ 本体価格 ¥1,804,100	型式 ▲ R4○-X8057□ +R4○-X8014E□ 本体価格 ¥1,936,900	型式 ▲ R4○-X8050□ +R4○-X8014E□ 本体価格 ¥1,825,700	型式 ▲ R4○-X8057□ +R4○-X8014E□ 本体価格 ¥1,960,900	
	ロング柱	2500	柱6本	型式 ▲ R4○-X8050H□ +R4○-X8014HE□ 本体価格 ¥1,820,600	型式 ▲ R4○-X8057H□ +R4○-X8014HE□ 本体価格 ¥1,953,400	型式 ▲ R4○-X8050H□ +R4○-X8014HE□ 本体価格 ¥1,842,200	型式 ▲ R4○-X8057H□ +R4○-X8014HE□ 本体価格 ¥1,977,400	

※価格は本体色に関係なく同一です。 ※セット記号の○印を屋根材記号 (B/R/F/U/X) に、末尾の□印を本体色記号 (DL/KL/GL) に読み替えてください。 ※ロング柱は標準柱より300mm柱が長くなります。



※( )内寸法は2757-3051-3057の寸法です。  
※( )内寸法は奥行57の寸法です。

### ジャンボタイプ 奥行連棟(6台用) セット価格表・図面

受注生産品のため、納期をご確認ください。

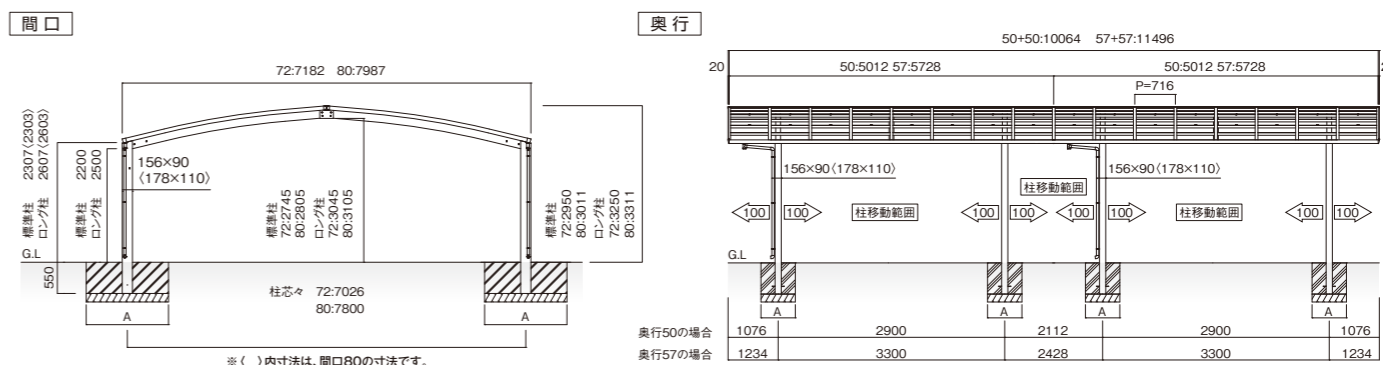


ジャンボ 奥行連棟 型式表示

+R4 ○ - X 72 50 H J □  
屋根材 ジャンボ 間口 奥行 ロング柱 連棟 本体色  
ポリカB-R-F 熟線遮断-U-X 72-80 50-57 DL-KL GL  
※ジャンボ基本型式表示は上記内容をご覧ください。

タイプ	ポリカーボネート板 ② ③ ④				熟線遮断 ① ⑤			
	奥行50		奥行57		奥行50		奥行57	
	10064mm		11496mm		10064mm		11496mm	
間口 72型	標準柱	2200	柱8本	型式 ▲ R4○-X7250□ +R4○-X7250J□ 本体価格 ¥2,359,500	型式 ▲ R4○-X7257□ +R4○-X7250J□ 本体価格 ¥2,600,100	型式 ▲ R4○-X7250□ +R4○-X7250J□ 本体価格 ¥2,401,500	型式 ▲ R4○-X7257□ +R4○-X7250J□ 本体価格 ¥2,648,100	
	ロング柱	2500	柱8本	型式 ▲ R4○-X7250H□ +R4○-X7250HJ□ 本体価格 ¥2,388,300	型式 ▲ R4○-X7257H□ +R4○-X7250HJ□ 本体価格 ¥2,628,900	型式 ▲ R4○-X7250H□ +R4○-X7250HJ□ 本体価格 ¥2,430,300	型式 ▲ R4○-X7257H□ +R4○-X7250HJ□ 本体価格 ¥2,676,900	
間口 80型	標準柱	2200	柱8本	型式 ▲ R4○-X8050□ +R4○-X8050J□ 本体価格 ¥2,512,500	型式 ▲ R4○-X8057□ +R4○-X8050J□ 本体価格 ¥2,797,500	型式 ▲ R4○-X8050□ +R4○-X8050J□ 本体価格 ¥2,546,100	型式 ▲ R4○-X8057□ +R4○-X8050J□ 本体価格 ¥2,835,900	
	ロング柱	2500	柱8本	型式 ▲ R4○-X8050H□ +R4○-X8050HJ□ 本体価格 ¥2,534,500	型式 ▲ R4○-X8057H□ +R4○-X8050HJ□ 本体価格 ¥2,819,500	型式 ▲ R4○-X8050H□ +R4○-X8050HJ□ 本体価格 ¥2,568,100	型式 ▲ R4○-X8057H□ +R4○-X8050HJ□ 本体価格 ¥2,857,900	

※価格は本体色に関係なく同一です。 ※セット記号の○印を屋根材記号 (B/R/F/U/X) に、末尾の□印を本体色記号 (DL/KL/GL) に読み替えてください。 ※ロング柱は標準柱より300mm柱が長くなります。



※( )内寸法は、間口80の寸法です。

- 注意 ●耐荷重性能600N/m<sup>2</sup>(61.2kgf/m<sup>2</sup>、目安として積雪量20cm相当)以上の重さをかけないでください。商品に破損の恐れがあります。  
※上記数値積雪量は1cmあたりの積雪量(比重0.3)の単位量にて算出しています。湿った雪の場合、1cm当たりの重さがさらに大きくなる場合がありますので、早めに雪おろしを行ってください。  
●価格表の▲は30mを超える床面積を有するため、建築基準法上、延焼ライン外に設置してください。

※商品写真の色調は印刷により、実物と異なる場合があります。 ※掲載価格は部材標準価格です。消費税、ガラス組込み商品を除くガラス代、組立費及び搬入費、施工費、装飾品等は含まれていません。

# 壁付けタイプ



## カーポート:基本(1台用)・奥行延長(1台用+α)・奥行連棟(2台用)

標準柱  
ロング柱

耐積雪強度  
20cm相当  
(比重0.3)(600N/m)

耐風圧強度  
基準風速  
Vo=34m/s

※ロング柱の固定は  
ありません。



写真はR4F-B3950HGL(ライトステン)です。

### 本体カラーバリエーション

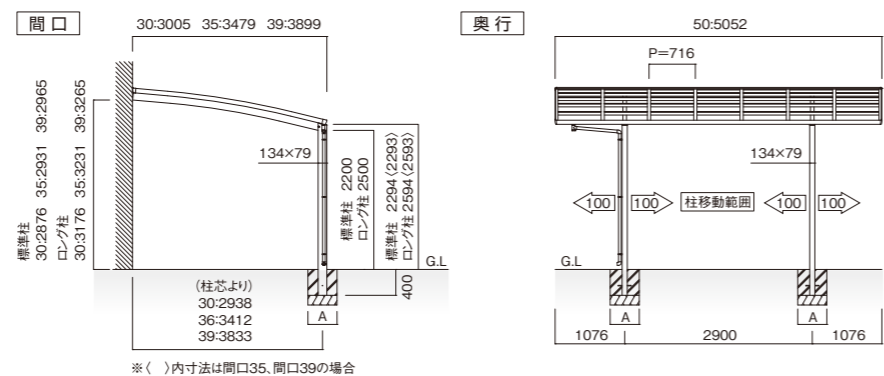


### 屋根材パネルバリエーション



### 壁付けタイプ 基本(1台用) 図面

間口 呼称	奥行 呼称	独立基礎 A	土間コンクリート 考慮基礎 A
30	51	600	450
35		800	
39		850	



※( )内寸法は間口35、間口39の場合

※商品写真の色調は印刷により、実物と異なる場合があります。 ※掲載価格は部材標準価格です。消費税、ガラス組込み商品を除くガラス代、組立費及び搬入費、施工費、装飾品等は含まれていません。

### 壁付けタイプ 基本(1台用) セット価格表

受注生産品のため、納期をご確認ください。



壁付け  
基本  
型式表示

R4 ○ - B 30 50 (H) □  
屋根材 壁付け 間口 奥行 ロング柱 本体色  
ポリカB-R-F 30-35 39 DL-KL  
熱線遮断U-X GL

タイプ				ポリカーボネート板 ② ③ ④	熱線遮断 ① ⑤
				奥行50 5052mm	奥行50 5052mm
間口 30型	3005mm	標準柱	2200 柱2本	型 式 R4○-B3050□ 本体価格 ¥356,200	型 式 R4○-B3050□ 本体価格 ¥367,000
		ロング柱	2500 柱2本	型 式 R4○-B3050H□ 本体価格 ¥363,300	型 式 R4○-B3050H□ 本体価格 ¥374,100
間口 35型	3479mm	標準柱	2200 柱2本	型 式 R4○-B3550□ 本体価格 ¥447,600	型 式 R4○-B3550□ 本体価格 ¥467,700
		ロング柱	2500 柱2本	型 式 R4○-B3550H□ 本体価格 ¥455,200	型 式 R4○-B3550H□ 本体価格 ¥475,300
間口 39型	3899mm	標準柱	2200 柱2本	型 式 R4○-B3950□ 本体価格 ¥511,400	型 式 R4○-B3950□ 本体価格 ¥527,700
		ロング柱	2500 柱2本	型 式 R4○-B3950H□ 本体価格 ¥519,000	型 式 R4○-B3950H□ 本体価格 ¥535,300

※価格は本体色に関係なく同一です。 ※セット記号の○印を屋根材記号 (B/R/F/U/X) に、末尾の□印を本体色記号 (DL/KL/GL) に読み替えてください。  
※ロング柱は標準柱より300mm柱が長くなります。

### 壁付けタイプ 奥行延長(1台用+α) セット価格表

受注生産品のため、納期をご確認ください。



壁付け  
奥行延長  
型式表示

+R4 ○ - B 30 14 (H) E □  
屋根材 壁付け 間口 奥行 ロング柱 延長 本体色  
ポリカB-R-F 30-35 (延長) 39 DL-KL  
熱線遮断U-X GL

タイプ				ポリカーボネート板 ② ③ ④	熱線遮断 ① ⑤
				奥行50+延長14 6484mm	奥行50+延長14 6484mm
間口 30型	3005mm	標準柱	2200 柱3本	型 式 R4○-B3050□+R4○-B3014E□ 本体価格 ¥532,400	型 式 R4○-B3050□+R4○-B3014E□ 本体価格 ¥545,600
		ロング柱	2500 柱3本	型 式 R4○-B3050H□+R4○-B3014HE□ 本体価格 ¥542,000	型 式 R4○-B3050H□+R4○-B3014HE□ 本体価格 ¥555,200
間口 35型	3479mm	標準柱	2200 柱3本	型 式 R4○-B3550□+R4○-B3514E□ 本体価格 ¥652,300	型 式 R4○-B3550□+R4○-B3514E□ 本体価格 ¥677,300
		ロング柱	2500 柱3本	型 式 R4○-B3550H□+R4○-B3514HE□ 本体価格 ¥662,500	型 式 R4○-B3550H□+R4○-B3514HE□ 本体価格 ¥687,500
間口 39型	3899mm	標準柱	2200 柱3本	型 式 R4○-B3950□+R4○-B3914E□ 本体価格 ¥727,600	型 式 R4○-B3950□+R4○-B3914E□ 本体価格 ¥748,700
		ロング柱	2500 柱3本	型 式 R4○-B3950H□+R4○-B3914HE□ 本体価格 ¥737,800	型 式 R4○-B3950H□+R4○-B3914HE□ 本体価格 ¥758,900

※価格は本体色に関係なく同一です。 ※セット記号の○印を屋根材記号 (B/R/F/U/X) に、末尾の□印を本体色記号 (DL/KL/GL) に読み替えてください。  
※ロング柱は標準柱より300mm柱が長くなります。

(ご注意) 強風や積雪が予想される場合、商品破損防止のため必ず補助柱をセットしてください。商品が破損する恐れがあります。補助柱は、柱本数と同数をご用意ください。

### 壁付けタイプ 奥行連棟(2台用) セット価格表

受注生産品のため、納期をご確認ください。



壁付け  
奥行連棟  
型式表示

+R4 ○ - B 30 50 (H) J □  
屋根材 壁付け 間口 奥行 ロング柱 連棟 本体色  
ポリカB-R-F 30-35 39 DL-KL  
熱線遮断U-X GL

※壁付け基本型式表示は上記内容をご覧ください。

タイプ				ポリカーボネート板 ② ③ ④	熱線遮断 ① ⑤
				奥行50+50 10064mm	奥行50+50 10064mm
間口 30型	3005mm	標準柱	2200 柱4本	型 式 R4○-B3050□+R4○-B3050J□ 本体価格 ¥736,800	型 式 R4○-B3050□+R4○-B3050J□ 本体価格 ¥758,400
		ロング柱	2500 柱4本	型 式 R4○-B3050H□+R4○-B3050HJ□ 本体価格 ¥751,000	型 式 R4○-B3050H□+R4○-B3050HJ□ 本体価格 ¥772,600

#### 注意

●耐荷重性能600N/m<sup>2</sup>(61.2kgf/m<sup>2</sup>、目安として積雪量20cm相当)以上の重さをかけないでください。商品に破損の恐れがあります。  
※上記数値積雪量は1cmあたり30N/m<sup>2</sup>(比重0.3)の単位量にて算出しています。湿った雪の場合、1cm当たりの重さがさらに大きくなる場合がありますので、早めに雪おろしを行ってください。



## サイクルポート:基本・Y合掌・奥行連棟

標準柱  
ロング柱  
※柱高の指定は必須です。

耐積雪強度  
20cm相当  
(比重0.3) (600N/m)

耐風強度  
基準風速  
Vo=34m/s



写真はR4F-N2129HKL(ライトブラック)です。

### 本体カラーバリエーション



### 屋根材パネルバリエーション



### ミニタイプ 基本 セット価格表

受注生産品のため、納期をご確認ください。



ミニ 基本型式表示

R4 ○ - N 21 22 (H) □

屋根材 ミニ 間口 奥行 ロング柱 本体色

ポリカB-R-F 熱線遮断U-X アルミ板K-S DL-KL GL

タイプ			ポリカーボネート板 (B) (R) (F)			熱線遮断 (U) (X)			アルミ板 (K) (S)				
			奥行22	奥行29	奥行50	奥行22	奥行29	奥行50	奥行22	奥行29	奥行50		
			2188mm	2904mm	5052mm	2188mm	2904mm	5052mm	2188mm	2904mm	5052mm		
間口 21型	2099mm	標準柱 1814 (1800)	柱2本	自転車収容台数	3台	4台	8台	3台	4台	8台	3台	4台	8台
				型式	R4○N2122□	R4○N2129□	R4○N2150□	R4○N2122□	R4○N2129□	R4○N2150□	R4○N2122□	R4○N2129□	R4○N2150□
		本体価格	¥171,700	¥188,900	¥254,800	¥175,200	¥193,800	¥263,200	¥230,700	¥267,200	¥392,100		
		ロング柱 2500	柱2本	型式	R4○N2122H□	R4○N2129H□	R4○N2150H□	R4○N2122H□	R4○N2129H□	R4○N2150H□	R4○N2122H□	R4○N2129H□	R4○N2150H□
			本体価格	¥185,800	¥203,100	¥269,200	¥189,300	¥208,000	¥277,600	¥244,800	¥281,400	¥406,500	

※価格は本体色に関係なく同一です。 ※セット記号の○印を屋根材記号 (B/R/F/U/X/K/S) に、末尾の□印を本体色記号 (DL/KL/GL) に読み替えてください。  
 ※ロング柱は標準柱より700mm柱が長くなります。 ( ) 内寸法は奥行50の場合です。  
 ※自転車収容台数は、自転車の間隔を約600mmで計算した台数です。  
 (ご注意) 強風や積雪が予想される場合、商品破損防止のため必ず補助柱をセットしてください。商品が破損する恐れがあります。補助柱は、柱本数と同数をご用意ください。

### ミニタイプ Y合掌 セット価格表

受注生産品のため、納期をご確認ください。



ミニ Y合掌 型式表示

R4 ○ - N Y 2121 22 (H) □

屋根材 ミニ Y合掌 間口 奥行 ロング柱 本体色

ポリカB-R-F 熱線遮断U-X アルミ板K-S DL-KL GL

タイプ			ポリカーボネート板 (B) (R) (F)			熱線遮断 (U) (X)			アルミ板 (K) (S)				
			奥行22	奥行29	奥行50	奥行22	奥行29	奥行50	奥行22	奥行29	奥行50		
			2188mm	2904mm	5052mm	2188mm	2904mm	5052mm	2188mm	2904mm	5052mm		
間口 21+ 21型	4214mm	標準柱 1814 (1800)	柱2本	自転車収容台数	6台	8台	16台	6台	8台	16台	6台	8台	16台
				型式	R4○NY212122□	R4○NY212129□	R4○NY212150□	R4○NY212122□	R4○NY212129□	R4○NY212150□	R4○NY212122□	R4○NY212129□	R4○NY212150□
		本体価格	¥357,800	¥394,000	¥537,100	¥364,800	¥403,800	¥553,900	¥475,800	¥550,600	¥811,700		
		ロング柱 2500	柱2本	型式	R4○NY212122H□	R4○NY212129H□	R4○NY212150H□	R4○NY212122H□	R4○NY212129H□	R4○NY212150H□	R4○NY212122H□	R4○NY212129H□	R4○NY212150H□
			本体価格	¥386,000	¥422,400	¥565,900	¥393,000	¥432,200	¥582,700	¥504,000	¥579,000	¥840,500	

※価格は本体色に関係なく同一です。 ※セット記号の○印を屋根材記号 (B/R/F/U/X/K/S) に、末尾の□印を本体色記号 (DL/KL/GL) に読み替えてください。  
 ※ロング柱は標準柱より700mm柱が長くなります。 ( ) 内寸法は奥行50の場合です。  
 ※自転車収容台数は、自転車の間隔を約600mmで計算した台数です。  
 (ご注意) 強風や積雪が予想される場合、商品破損防止のため必ず補助柱をセットしてください。商品が破損する恐れがあります。補助柱は、柱本数と同数をご用意ください。

**注意** ●耐荷重性能600N/m<sup>2</sup> (61.2kgf/m<sup>2</sup>、目安として積雪量20cm相当)以上の重さがかかれないでください。商品に破損の恐れがあります。  
 ※上記数値積雪量は1cmあたり30N/m<sup>2</sup> (比重0.3)の単位量にて算出しています。湿った雪の場合、1cm当たりの重さがさらに大きくなる場合がありますので、早めに雪おろしを行ってください。

※商品写真の色調は印刷により、実物と異なる場合があります。 ※掲載価格は部材標準価格です。消費税、ガラス組込み商品を除くガラス代、組立費及び搬入費、施工費、装飾品等は含まれていません。

### ミニタイプ 奥行連棟 セット価格表

受注生産品のため、納期をご確認ください。



ミニ 奥行連棟 型式表示

+R4 ○ - N 21 22 (H) J □

屋根材 ミニ 間口 奥行 ロング柱 本体色

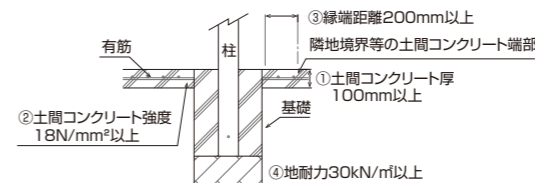
ポリカB-R-F 熱線遮断U-X アルミ板K-S DL-KL GL

タイプ			ポリカーボネート板 (B) (R) (F)			熱線遮断 (U) (X)			アルミ板 (K) (S)				
			奥行22+22	奥行22+29	奥行29+29	奥行22+22	奥行22+29	奥行29+29	奥行22+22	奥行22+29	奥行29+29		
			4336mm	5052mm	5768mm	4336mm	5052mm	5768mm	4336mm	5052mm	5768mm		
間口 21型	2099mm	標準柱 1814 (1800)	柱4本	自転車収容台数	7台	8台	9台	7台	8台	9台	7台	8台	9台
				型式	R4○N2122□ +R4○N2122J□	R4○N2122□ +R4○N2129J□	R4○N2129□ +R4○N2129J□	R4○N2122□ +R4○N2122J□	R4○N2122□ +R4○N2129J□	R4○N2129□ +R4○N2129J□	R4○N2122□ +R4○N2122J□	R4○N2122□ +R4○N2129J□	R4○N2129□ +R4○N2129J□
		本体価格	¥350,000	¥367,200	¥384,400	¥357,000	¥375,600	¥394,200	¥468,000	¥504,500	¥541,000		
		ロング柱 2500	柱4本	型式	R4○N2122H□ +R4○N2122J□	R4○N2122H□ +R4○N2129J□	R4○N2129H□ +R4○N2129J□	R4○N2122H□ +R4○N2122J□	R4○N2122H□ +R4○N2129J□	R4○N2129H□ +R4○N2129J□	R4○N2122H□ +R4○N2122J□	R4○N2122H□ +R4○N2129J□	R4○N2129H□ +R4○N2129J□
			本体価格	¥433,100	¥450,300	¥514,600	¥445,000	¥463,600	¥531,400	¥629,400	¥665,900	¥789,200	
			タイプ	奥行50+22	奥行50+29	奥行50+50	奥行50+22	奥行50+29	奥行50+50	奥行50+22	奥行50+29	奥行50+50	
			自転車収容台数	12台	13台	16台	12台	13台	16台	12台	13台	16台	
			型式	R4○N2150□ +R4○N2122J□	R4○N2150□ +R4○N2129J□	R4○N2150□ +R4○N2150J□	R4○N2150□ +R4○N2122J□	R4○N2150□ +R4○N2129J□	R4○N2150□ +R4○N2150J□	R4○N2150□ +R4○N2122J□	R4○N2150□ +R4○N2129J□	R4○N2150□ +R4○N2150J□	
			本体価格	¥378,200	¥395,500	¥412,800	¥385,200	¥403,900	¥422,600	¥496,200	¥532,800	¥569,400	
			タイプ	奥行50+22	奥行50+29	奥行50+50	奥行50+22	奥行50+29	奥行50+50	奥行50+22	奥行50+29	奥行50+50	
			自転車収容台数	12台	13台	16台	12台	13台	16台	12台	13台	16台	
			型式	R4○N2150H□ +R4○N2122J□	R4○N2150H□ +R4○N2129J□	R4○N2150H□ +R4○N2150J□	R4○N2150H□ +R4○N2122J□	R4○N2150H□ +R4○N2129J□	R4○N2150H□ +R4○N2150J□	R4○N2150H□ +R4○N2122J□	R4○N2150H□ +R4○N2129J□	R4○N2150H□ +R4○N2150J□	
			本体価格	¥461,600	¥478,900	¥543,400	¥473,500	¥492,200	¥560,200	¥657,900	¥694,500	¥818,000	

※価格は本体色に関係なく同一です。 ※セット記号の○印を屋根材記号 (B/R/F/U/X/K/S) に、末尾の□印を本体色記号 (DL/KL/GL) に読み替えてください。  
 ※ロング柱は標準柱より541(555)mm柱が長くなります。 ( ) 内寸法は奥行50の場合です。他のサイズは異なる場合があります。 ※自転車収容台数は、自転車の間隔を約600mmで計算した台数です。  
 (ご注意) 強風や積雪が予想される場合、商品破損防止のため必ず補助柱をセットしてください。商品が破損する恐れがあります。補助柱は、柱本数と同数をご用意ください。

### 土間コンクリート考慮基礎条件

本基礎の場合は、下記各条件を満たしていることを確認してください。  
 条件を満たしていない場合は、「独立基礎」の大きさにして施工してください。

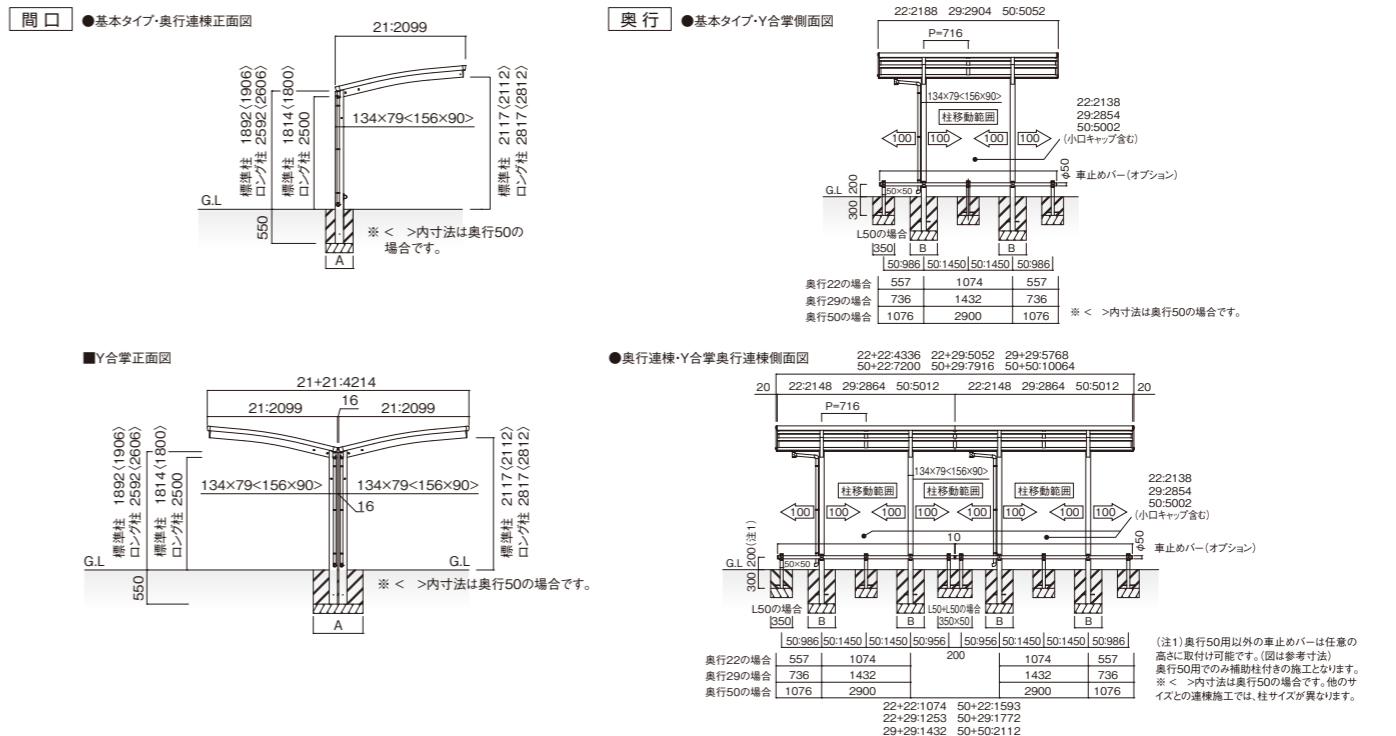


基礎条件	要件
①土間コンクリート厚	100mm以上、有筋
②土間コンクリート強度	18N/mm <sup>2</sup> 以上
③縁端距離	200mm以上
地耐力	30kN/m <sup>2</sup> 以上

※左図の基礎条件下では、各寸法中のA-B寸法は、右表にて施工していただけます。また、その寸法は側面パネルを取付けても変わりません。

基本				奥行連棟			
間口呼称	奥行呼称	独立基礎	土間コンクリート考慮基礎	間口呼称	奥行呼称	独立基礎	土間コンクリート考慮基礎
21	22	750	450	22+22	1000	500	
	29	850		22+29	1100		
	50	1100	500	22+50	1000		
Y合掌				Y合掌			
21	22	800	600	29+29	1150		
	29	900		29+50	1100		
	50	1150	650	50+50			

### ミニタイプ 基本・奥行連棟・Y合掌 図面



# レギュラーstroングタイプ



## カーポート:基本(1台用)

標準柱	耐積雪強度	耐風圧強度
ロング柱	50cm相当	基準風速
超ロング柱	(比重大0.3)(1500N/m <sup>2</sup> )	Vo=38m/s



写真はR4F-S2750GL(ライトステン)です。

### 本体カラーバリエーション

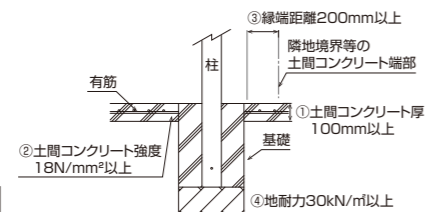


### 屋根材パネルバリエーション



### 土間コンクリート考慮基礎条件

本基礎の場合は、下記各条件を満たしていることを確認してください。条件を満たしていない場合は、「独立基礎」の大きさにして施工してください。



- 基礎条件**
- ①土間コンクリート厚 100mm以上、有筋
  - ②土間コンクリート強度 18N/mm<sup>2</sup>以上
  - ③縁端距離 200mm以上
  - 地耐力 30kN/m<sup>2</sup>以上

※左図の基礎条件下では、各寸法図中のA・B寸法は、右表にて施工していただけます。また、その寸法は側面パネルを取付けるとも変わりません。

間口呼称	奥行呼称	独立基礎		土間コンクリート考慮基礎	
		A	B	A	B
24	50	1050	300	550	275
	57	1100		600	300
25	50	1150	300	550	275
	57			600	300
27	50	1200	300	650	325
	57			650	325

※商品写真の色調は印刷により、実物と異なる場合があります。 ※掲載価格は部材標準価格です。消費税、ガラス組込み商品を除くガラス代、組立費及び搬入費、施工費、装飾品等は含まれていません。

### レギュラーstroングタイプ 基本(1台用) セット価格表

受注生産品のため、納期をご確認ください。



stroング  
基本型式表示

R4 ○ - S 24 50 (H) □  
 屋根材 ストロング 開口 奥行 ロング柱 本体色  
 ポリカB-R-F 24・25 50・57 50・57 (L) DL-KL  
 熱線遮断U-X 27 27 27 (L) GL  
 超ロング柱

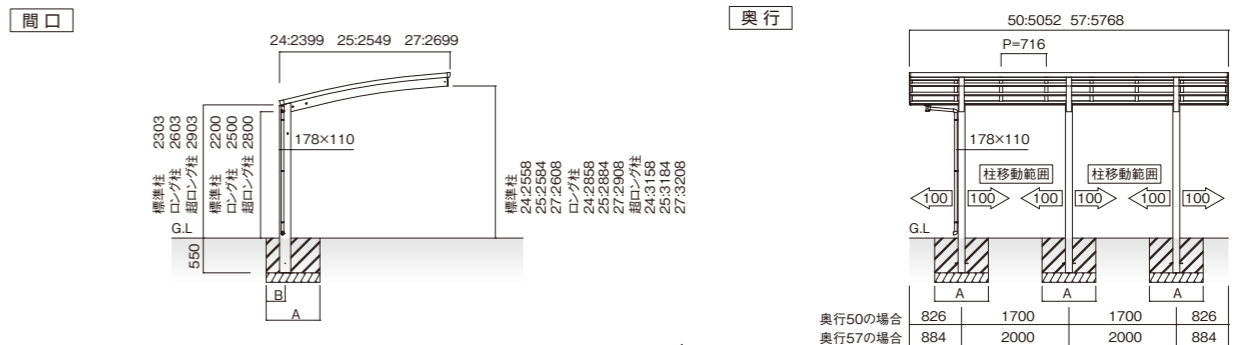
タイプ				ポリカーボネート板 ⑧ ⑨ ⑩		熱線遮断 ⑪ ⑫			
				奥行50 5052mm	奥行57 5768mm	奥行50 5052mm	奥行57 5768mm		
間口 24型	2399mm	標準柱	2200	柱3本	型式	R4○-S2450□	R4○-S2457□	R4○-S2450□	R4○-S2457□
					本体価格	¥538,800	¥562,600	¥547,300	¥573,400
		ロング柱	2500	柱3本	型式	R4○-S2450H□	R4○-S2757H□	R4○-S2450H□	R4○-S2757H□
	2549mm	標準柱	2200	柱3本	型式	R4○-S2550□	R4○-S2557□	R4○-S2550□	R4○-S2557□
					本体価格	¥549,600	¥570,500	¥558,200	¥581,500
		ロング柱	2500	柱3本	型式	R4○-S2550H□	R4○-S2557H□	R4○-S2550H□	R4○-S2557H□
2699mm	標準柱	2200	柱3本	型式	R4○-S2750□	R4○-S2757□	R4○-S2750□	R4○-S2757□	
				本体価格	¥560,900	¥583,600	¥569,400	¥594,400	
	ロング柱	2500	柱3本	型式	R4○-S2750H□	R4○-S2757H□	R4○-S2750H□	R4○-S2757H□	
2750mm	標準柱	2200	柱3本	型式	R4○-S2750□	R4○-S2757□	R4○-S2750□	R4○-S2757□	
				本体価格	¥560,900	¥583,600	¥569,400	¥594,400	
	超ロング柱	2800	柱3本	型式	R4○-S2750L□	R4○-S2757L□	R4○-S2750L□	R4○-S2757L□	
2800mm	標準柱	2200	柱3本	型式	R4○-S2450□	R4○-S2457□	R4○-S2450□	R4○-S2457□	
				本体価格	¥834,100	¥857,900	¥842,600	¥868,700	
	超ロング柱	2800	柱3本	型式	R4○-S2450L□	R4○-S2457L□	R4○-S2450L□	R4○-S2457L□	
2800mm	標準柱	2200	柱3本	型式	R4○-S2550□	R4○-S2557□	R4○-S2550□	R4○-S2557□	
				本体価格	¥844,900	¥865,800	¥853,500	¥876,800	
	超ロング柱	2800	柱3本	型式	R4○-S2550L□	R4○-S2557L□	R4○-S2550L□	R4○-S2557L□	
2800mm	標準柱	2200	柱3本	型式	R4○-S2750□	R4○-S2757□	R4○-S2750□	R4○-S2757□	
				本体価格	¥856,200	¥878,900	¥864,700	¥889,700	
	超ロング柱	2800	柱3本	型式	R4○-S2750L□	R4○-S2757L□	R4○-S2750L□	R4○-S2757L□	

※価格は本体色に関係なく同一です。 ※セット記号の○印を屋根材記号 (B/R/F/U/X) に、末尾の□印を本体色記号 (DL/KL/GL) に読み替えてください。

※ロング柱は標準柱より300mm、超ロング柱はロング柱より300mm柱が長くなります。

(ご注意) 強風や積雪が予想される場合、商品破損防止のため必ず補助柱をセットしてください。商品が破損する恐れがあります。補助柱は、柱本数と同数をご用意ください。

### レギュラーstroングタイプ 基本(1台用) 図面



#### 注意

●耐荷重性能1500N/m<sup>2</sup>(153.1kgf/m<sup>2</sup>、目安として積雪量50cm相当)以上の重さをかけないでください。商品に破損の恐れがあります。 ※上記数値積雪量は1cmあたり30N/m<sup>2</sup>(比重大0.3)の単位量にて算出しています。湿った雪の場合、1cm当たりの重さがさらに大きくなる場合がありますので、早めに雪おろしを行ってください。

カーポートの屋根が強風でおおられるのを避けるために、前枠、補助柱側を建物に向けて施工してください。

# レギュラーstroングタイプ



## カーポート:合掌(2台用)

標準柱	耐積雪強度	耐風圧強度
ロング柱	50cm相当	基準風速
超ロング柱	(比重大さ)11500N/m <sup>2</sup>	Vo=38m/s

### 本体カラーバリエーション

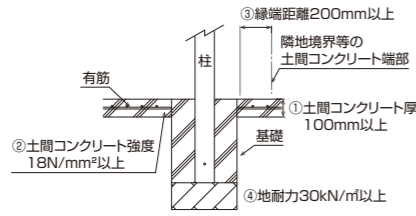


### 屋根材パネルバリエーション



### 土間コンクリート考慮基礎条件

本基礎の場合は、下記各条件を満たしていることを確認してください。条件を満たしていない場合は、「独立基礎」の大きさにして施工してください。

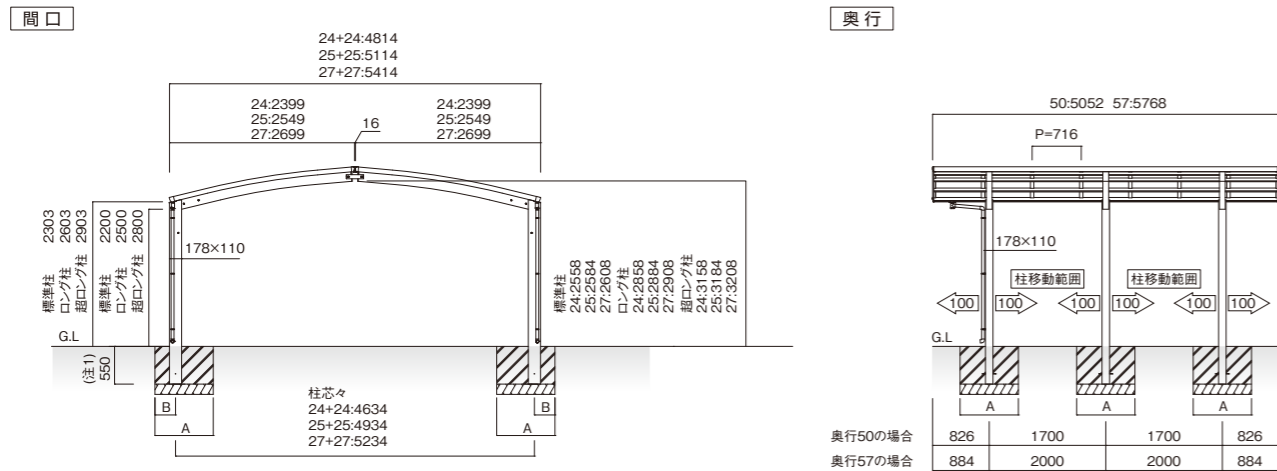


基礎条件	
①土間コンクリート厚	100mm以上、有筋
②土間コンクリート強度	18N/mm <sup>2</sup> 以上
③縁端距離	200mm以上
地耐力	30kN/m <sup>2</sup> 以上

※左図の基礎条件下では、各寸法図中のA-B寸法は、右表にて施工していただけます。また、その寸法は側面パネルを取付けても変わりません。

間口呼称	奥行呼称	独立基礎		土間コンクリート考慮基礎	
		A	B	A	B
24	50	1050	300	550	275
	57	1100		600	300
25	50	1150		550	275
	57			600	300
27	50	1200		650	325
	57				

### レギュラーstroングタイプ 合掌(2台用) 図面



### レギュラーstroングタイプ 合掌(2台用) セット価格表

受注生産品のため、納期をご確認ください。



stroング  
基本型式表示

R4○-S M	2424	50 (H)	□
屋根材	stroング合掌	間口	2424
ポリカ	B・R・F	奥行	50・57
熱線遮断	U・X	ロング柱	本体色
			DL・KL
			GL
			(L)
			超ロング柱

タイプ				ポリカーボネート板 ③ ④ ⑤		熱線遮断 ⑥ ⑦			
				奥行50 5052mm	奥行57 5768mm	奥行50 5052mm	奥行57 5768mm		
間口 24・ 24型	4814mm	標準柱	2200	柱6本	型 式	R4○-SM242450□	R4○-SM242457□	R4○-SM242450□	R4○-SM242457□
			本体価格	¥1,114,300	¥1,161,900	¥1,131,300	¥1,183,500		
		ロング柱	2500	柱6本	型 式	R4○-SM242450H□	R4○-SM242457H□	R4○-SM242450H□	R4○-SM242457H□
	本体価格	¥1,143,300	¥1,190,900	¥1,160,300	¥1,212,500				
	超ロング柱	2800	柱6本	型 式	R4○-SM242450L□	R4○-SM242457L□	R4○-SM242450L□	R4○-SM242457L□	
	本体価格	¥1,704,900	¥1,752,500	¥1,721,900	¥1,774,100				
間口 25・ 25型	5114mm	標準柱	2200	柱6本	型 式	R4○-SM252550□	R4○-SM252557□	R4○-SM252550□	R4○-SM252557□
			本体価格	¥1,135,900	¥1,177,700	¥1,153,100	¥1,199,700		
		ロング柱	2500	柱6本	型 式	R4○-SM252550H□	R4○-SM252557H□	R4○-SM252550H□	R4○-SM252557H□
	本体価格	¥1,164,900	¥1,206,700	¥1,182,100	¥1,228,700				
	超ロング柱	2800	柱6本	型 式	R4○-SM252550L□	R4○-SM252557L□	R4○-SM252550L□	R4○-SM252557L□	
	本体価格	¥1,726,500	¥1,768,300	¥1,743,700	¥1,790,300				
間口 27・ 27型	5414mm	標準柱	2200	柱6本	型 式	R4○-SM272750□	R4○-SM272757□	R4○-SM272750□	R4○-SM272757□
			本体価格	¥1,158,500	¥1,203,900	¥1,175,500	¥1,225,500		
		ロング柱	2500	柱6本	型 式	R4○-SM272750H□	R4○-SM272757H□	R4○-SM272750H□	R4○-SM272757H□
	本体価格	¥1,187,500	¥1,232,900	¥1,204,500	¥1,254,500				
	超ロング柱	2800	柱6本	型 式	R4○-SM272750L□	R4○-SM272757L□	R4○-SM272750L□	R4○-SM272757L□	
	本体価格	¥1,749,100	¥1,794,500	¥1,766,100	¥1,816,100				

※価格は本体色に関係なく同一です。 ※セット記号の○印を屋根材記号 (B/R/F/U/X) に、末尾の□印を本体色記号 (DL/KL/GL) に読み替えてください。  
※ロング柱は標準柱より300mm、超ロング柱はロング柱より300mm柱が長くなります。

**注意**  
●耐荷重性能1500N/m<sup>2</sup>(153.1kgf/m<sup>2</sup>、目安として積雪量50cm相当)以上の重さをかけないでください。商品に破損の恐れがあります。  
※上記数値積雪量は1cmあたり30N/m<sup>2</sup>(比重大さ)の単位量にて算出しています。湿った雪の場合、1cm当たりの重さがさらに大きくなる場合がありますので、早めに雪おろしを行ってください。  
●価格表の▲は30mを超える床面積を有するため、建築基準法上、延焼ライン外に設置してください。

※商品写真の色調は印刷により、実物と異なる場合があります。 ※掲載価格は部材標準価格です。消費税、ガラス組込み商品を除くガラス代、組立費及び搬入費、施工費、装飾品等は含まれていません。



# レギュラーストロングタイプ



## カーポート:奥行連棟(2台用)

標準柱  
ロング柱  
超ロング柱

耐積雪強度  
50cm相当  
(比重0.3)(1600N/m<sup>2</sup>)

耐風圧強度  
基準風速  
Vo=38m/s



写真はR4B-S2750HGL+R4B-S2750HJGL(ライトステン)です。

### 本体カラーバリエーション

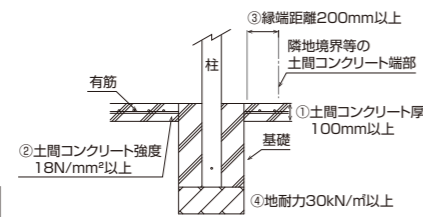


### 屋根材パネルバリエーション



### 土間コンクリート考慮基礎条件

本基礎の場合は、下記各条件を満たしていることを確認してください。条件を満たしていない場合は、「独立基礎」の大きさにして施工してください。



基礎条件	
①土間コンクリート厚	100mm以上、有筋
②土間コンクリート強度	18N/mm <sup>2</sup> 以上
③縁端距離	200mm以上
地耐力	30kN/m <sup>2</sup> 以上

※左図の基礎条件下では、各寸法図中のA・B寸法は、右表にて施工していただけます。また、その寸法は側面パネルを取付けると変わります。

間口呼称	奥行呼称	独立基礎		土間コンクリート考慮基礎	
		A	B	A	B
24	50	1050	300	550	275
	57	1100		600	300
25	50	1150	300	550	275
	57			600	300
27	50	1200	300	650	325
	57			650	325

※商品写真の色調は印刷により、実物と異なる場合があります。 ※掲載価格は部材標準価格です。消費税、ガラス組込み商品を除くガラス代、組立費及び搬入費、施工費、装飾品等は含まれていません。

## レギュラーストロングタイプ 奥行連棟(2台用) セット価格表

受注生産品のため、納期をご確認ください。



ストロング  
奥行連棟  
型式表示

R4 ○ - S 24 50 (H) J □

屋根材 ストロング 間口 奥行 ロング柱 連棟 本体色  
ポリカB-R-F 24-25 50-57 (L) DL-KL GL

※ストロング基本型式表示はP28をご覧ください。 超ロング柱

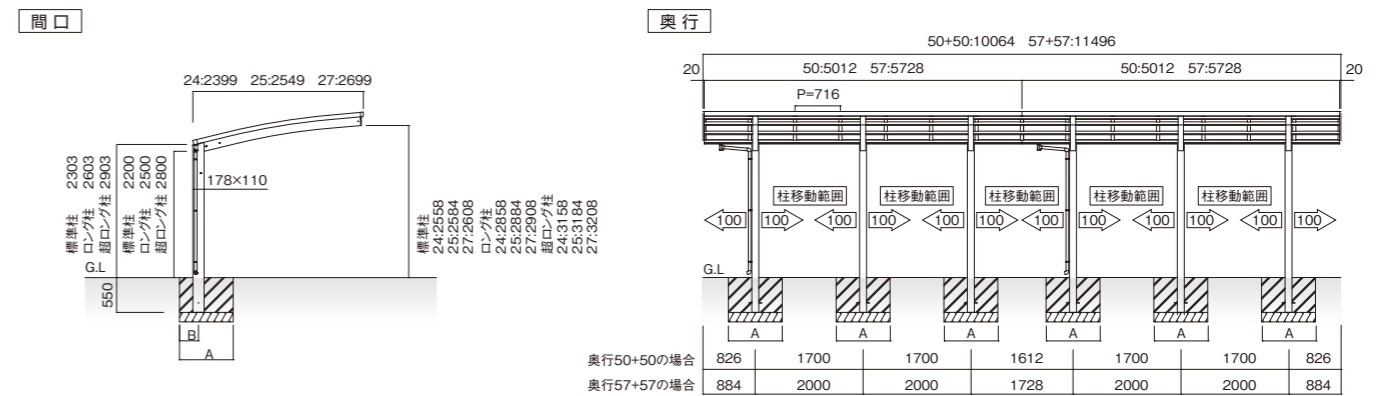
タイプ		ポリカーボネート板 ⑧ ⑨ ⑩		熱線遮断 ⑪ ⑫	
		奥行50+50 10064mm	奥行57+57 11496mm	奥行50+50 10064mm	奥行57+57 11496mm
間口 24型	標準柱 2200 柱6本	型式 R4○-S2450□ +R4○-S2450J□	型式 R4○-S2457□ +R4○-S2457J□	型式 R4○-S2450□ +R4○-S2450J□	型式 R4○-S2457□ +R4○-S2457J□
	ロング柱 2500 柱6本	型式 R4○-S2450H□ +R4○-S2450HJ□	型式 R4○-S2457H□ +R4○-S2457HJ□	型式 R4○-S2450H□ +R4○-S2450HJ□	型式 R4○-S2457H□ +R4○-S2457HJ□
	超ロング柱 2800 柱6本	型式 R4○-S2450L□ +R4○-S2450LJ□	型式 R4○-S2457L□ +R4○-S2457LJ□	型式 R4○-S2450L□ +R4○-S2450LJ□	型式 R4○-S2457L□ +R4○-S2457LJ□
間口 25型	標準柱 2200 柱6本	型式 R4○-S2550□ +R4○-S2550J□	型式 R4○-S2557□ +R4○-S2557J□	型式 R4○-S2550□ +R4○-S2550J□	型式 R4○-S2557□ +R4○-S2557J□
	ロング柱 2500 柱6本	型式 R4○-S2550H□ +R4○-S2550HJ□	型式 R4○-S2557H□ +R4○-S2557HJ□	型式 R4○-S2550H□ +R4○-S2550HJ□	型式 R4○-S2557H□ +R4○-S2557HJ□
	超ロング柱 2800 柱6本	型式 R4○-S2550L□ +R4○-S2550LJ□	型式 R4○-S2557L□ +R4○-S2557LJ□	型式 R4○-S2550L□ +R4○-S2550LJ□	型式 R4○-S2557L□ +R4○-S2557LJ□
間口 27型	標準柱 2200 柱6本	型式 R4○-S2750□ +R4○-S2750J□	型式 R4○-S2757□ +R4○-S2757J□	型式 R4○-S2750□ +R4○-S2750J□	型式 R4○-S2757□ +R4○-S2757J□
	ロング柱 2500 柱6本	型式 R4○-S2750H□ +R4○-S2750HJ□	型式 R4○-S2757H□ +R4○-S2757HJ□	型式 R4○-S2750H□ +R4○-S2750HJ□	型式 R4○-S2757H□ +R4○-S2757HJ□
	超ロング柱 2800 柱6本	型式 R4○-S2750L□ +R4○-S2750LJ□	型式 R4○-S2757L□ +R4○-S2757LJ□	型式 R4○-S2750L□ +R4○-S2750LJ□	型式 R4○-S2757L□ +R4○-S2757LJ□

※価格は本体色に関係なく同一です。 ※セット記号の○印を屋根材記号 (B/R/F/U/X) に、末尾の□印を本体色記号 (DL/KL/GL) に読み替えてください。

※ロング柱は標準柱より300mm、超ロング柱はロング柱より300mm柱が長くなります。

(ご注意) 強風や積雪が予想される場合、商品破損防止のため必ず補助柱をセットしてください。商品が破損する恐れがあります。補助柱は、柱本数と同数をご用意ください。

## レギュラーストロングタイプ 奥行連棟(2台用) 図面



### 注意

- 耐荷重性能600N/m<sup>2</sup>(61.2kgf/m<sup>2</sup>、目安として積雪量20cm相当)以上の重さをかけないでください。商品に破損の恐れがあります。
- ※上記数値積雪量は1cmあたり30N/m<sup>2</sup>(比重0.3)の単位量にて算出しています。湿った雪の場合、1cm当たりの重さがさらに大きくなる場合がありますので、早めに雪おろしを行ってください。
- 価格表の▲は30mfを越える床面積を有するため、建築基準法上、延焼ライン外に設置してください。

# ワイドストロングタイプ



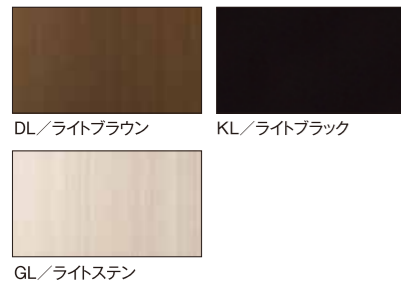
## カーポート:基本(2台用)・奥行連棟(4台用)

標準柱	耐積雪強度	耐風圧強度
ロング柱	50cm相当 (比重0.3)(1500N/m <sup>2</sup> )	基準風速 Vo=38m/s
超ロング柱		



写真はR4F-G5450HGL(ライトステン)です。

### 本体カラーバリエーション

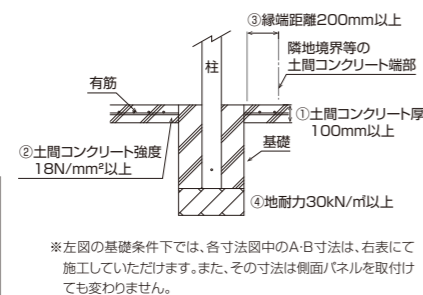


### 屋根材パネルバリエーション



### 土間コンクリート考慮基礎条件

本基礎の場合は、下記各条件を満たしていることを確認してください。条件を満たしていない場合は、「独立基礎」の大きさにして施工してください。



- 基礎条件**
- ①土間コンクリート厚 100mm以上、有筋
  - ②土間コンクリート強度 18N/mm<sup>2</sup>以上
  - ③縁端距離 200mm以上
  - ④地耐力 30kN/m<sup>2</sup>以上

※左図の基礎条件下では、各寸法図中のA・B寸法は、右表にて施工していただけます。また、その寸法は側面パネルを取付けなくても変わりません。

間口呼称	奥行呼称	独立基礎	土間コンクリート考慮基礎
		A	A
51	50	850	500
	57	900	
54	50	850	
	57	950	
60	50	1000	
	57	1000	

※商品写真の色調は印刷により、実物と異なる場合があります。 ※掲載価格は部材標準価格です。消費税、ガラス組込み商品を除くガラス代、組立費及び搬入費、施工費、装飾品等は含まれていません。

### ワイドストロングタイプ 基本(2台用) セット価格表

受注生産品のため、納期をご確認ください。



ワイドストロング基本型式表示	R4 ○ - G 51 50 (H) □
	屋根材: ポリカーボネート板
	開口: ワイド 51-54 60
	奥行: 50-57
	柱: ロング柱 (L) 超ロング柱 (XL)
	本体色: DL-KL GL

※ストロング基本型式表示はP28をご覧ください。

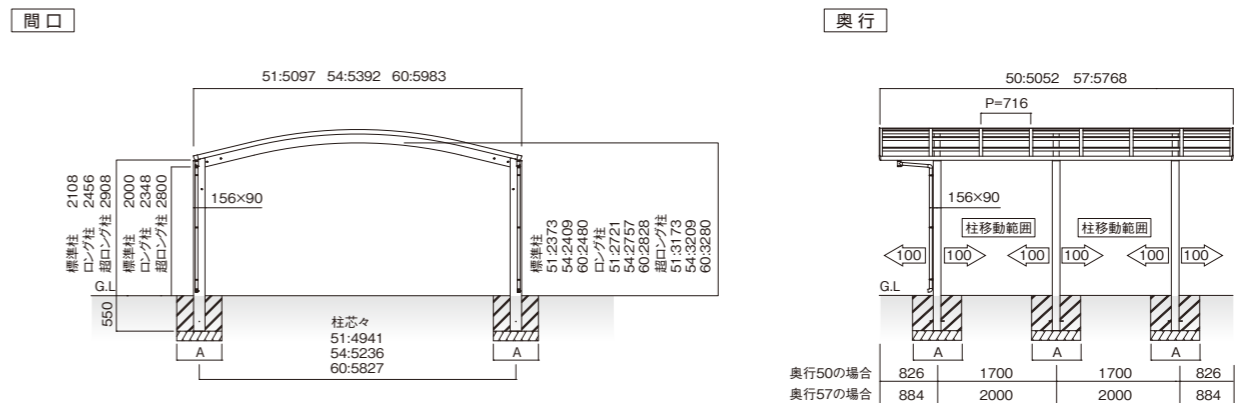
タイプ		ポリカーボネート板 (B) (R) (F)		熱線遮断 (U) (X)			
		奥行50 5052mm	奥行57 5768mm	奥行50 5052mm	奥行57 5768mm		
間口51型	標準柱	2200	柱6本	型式 R4○-G5150□ 本体価格 ¥990,600	型式 R4○-G5157□ 本体価格 ¥1,060,300	型式 R4○-G5150□ 本体価格 ¥1,013,100	型式 R4○-G5157□ 本体価格 ¥1,085,500
	ロング柱	2500	柱6本	型式 R4○-G5150H□ 本体価格 ¥1,104,600	型式 R4○-G5157H□ 本体価格 ¥1,174,300	型式 R4○-G5150H□ 本体価格 ¥1,127,100	型式 R4○-G5157H□ 本体価格 ¥1,199,500
	超ロング柱	2800	柱6本	型式 R4○-G5150L□ 本体価格 ¥1,691,000	型式 R4○-G5157L□ 本体価格 ¥1,760,700	型式 R4○-G5150L□ 本体価格 ¥1,713,500	型式 R4○-G5157L□ 本体価格 ¥1,785,900
間口54型	標準柱	2200	柱6本	型式 R4○-G5450□ 本体価格 ¥1,017,200	型式 R4○-G5457□ 本体価格 ¥1,077,100	型式 R4○-G5450□ 本体価格 ¥1,040,100	型式 R4○-G5457□ 本体価格 ¥1,102,700
	ロング柱	2500	柱6本	型式 R4○-G5450H□ 本体価格 ¥1,131,200	型式 R4○-G5457H□ 本体価格 ¥1,191,100	型式 R4○-G5450H□ 本体価格 ¥1,154,100	型式 R4○-G5457H□ 本体価格 ¥1,216,700
	超ロング柱	2800	柱6本	型式 R4○-G5450L□ 本体価格 ¥1,717,600	型式 R4○-G5457L□ 本体価格 ¥1,777,500	型式 R4○-G5450L□ 本体価格 ¥1,740,500	型式 R4○-G5457L□ 本体価格 ¥1,803,100
間口60型	標準柱	2200	柱6本	型式 R4○-G6050□ 本体価格 ¥1,123,900	型式 R4○-G6057□ 本体価格 ¥1,186,700	型式 R4○-G6050□ 本体価格 ¥1,153,000	型式 R4○-G6057□ 本体価格 ¥1,219,100
	ロング柱	2500	柱6本	型式 R4○-G6050H□ 本体価格 ¥1,237,900	型式 R4○-G6057H□ 本体価格 ¥1,300,700	型式 R4○-G6050H□ 本体価格 ¥1,267,000	型式 R4○-G6057H□ 本体価格 ¥1,333,100
	超ロング柱	2800	柱6本	型式 R4○-G6050L□ 本体価格 ¥1,824,300	型式 R4○-G6057L□ 本体価格 ¥1,887,100	型式 R4○-G6050L□ 本体価格 ¥1,853,400	型式 R4○-G6057L□ 本体価格 ¥1,919,500

※価格は本体色に関係なく同一です。 ※セット記号の○印を屋根材記号 (B/R/F/U/X) に、末尾の□印を本体色記号 (DL/KL/GL) に読み替えてください。

※ロング柱は標準柱より300mm、超ロング柱はロング柱より300mm柱が長くなります。

(ご注意) 強風や積雪が予想される場合、商品破損防止のため必ず補助柱をセットしてください。商品が破損する恐れがあります。補助柱は、柱本数と同数をご用意ください。

### ワイドストロングタイプ 基本(2台用) 図面



### 注意

- 耐荷重性能1500N/m<sup>2</sup>(153.1kgf/m<sup>2</sup>、目安として積雪量50cm相当)以上の重さをかけないでください。商品に破損の恐れがあります。
- ※上記数値積雪量は1cmあたり30N/m<sup>2</sup>(比重0.3)の単位量にて算出しています。湿った雪の場合、1cm当たりの重さがさらに大きくなる場合がありますので、早めに雪おろしを行ってください。
- 価格表の▲は30㎡を越える床面積を有するため、建築基準法上、延焼ライン外に設置してください。

カーポートの屋根が強風であられるのを避けるために、前柱、補助柱を建物に向けて施工してください。

### ワイドストロングタイプ 奥行連棟(4台用) セット価格表

受注生産品のため、納期をご確認ください。

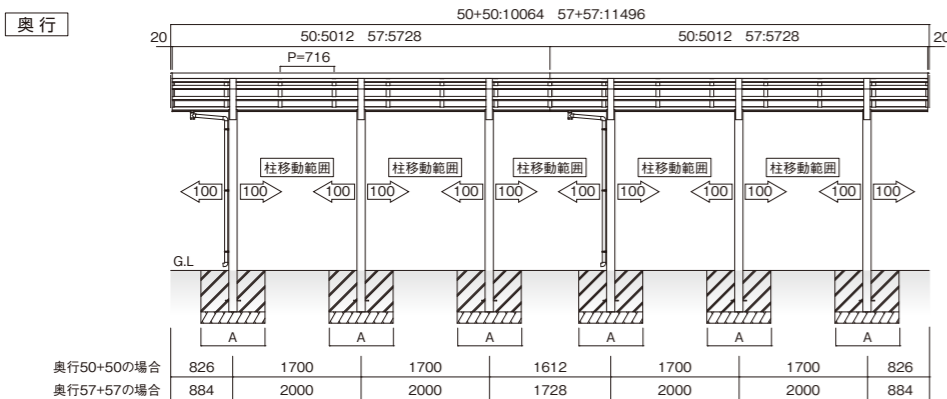
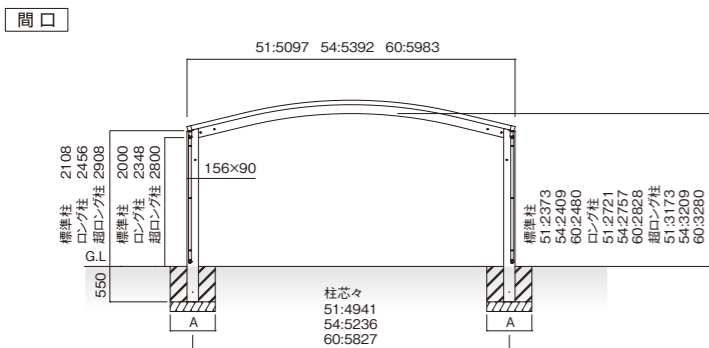
ワイド ストロング 奥行連棟 型式表示	R4 ○ - G 51 50 (H) J □
屋根材 ポリカB-F 熱線遮断U-X	ワイド ストロング 51-54 50-57
間口 51-54 60	奥行 50-57
ロング柱 (L)	標準柱 本体色 DL-KL GL
	超ロング柱

※ストロング基本型式表示は上記内容をご覧ください。

タイプ		ポリカーボネート板 ③ ④ ⑤		熱線遮断 ① ②											
		奥行50+50 10064mm	奥行57+57 11496mm	奥行50+50 10064mm	奥行57+57 11496mm										
間口 51型	5097mm	標準柱	2200	柱12本	型式 ▲ R4○-G5150□ +R4○-G5150J□	型式 ▲ R4○-G5157□ +R4○-G5157J□	型式 ▲ R4○-G5150□ +R4○-G5150J□	型式 ▲ R4○-G5157□ +R4○-G5157J□	本体価格 <b>¥1,946,000</b>	本体価格 <b>¥2,087,800</b>	本体価格 <b>¥1,991,000</b>	本体価格 <b>¥2,138,200</b>			
					ロング柱	2500	柱12本	型式 ▲ R4○-G5150H□ +R4○-G5150HJ□	型式 ▲ R4○-G5157H□ +R4○-G5157HJ□	型式 ▲ R4○-G5150H□ +R4○-G5150HJ□	型式 ▲ R4○-G5157H□ +R4○-G5157HJ□	本体価格 <b>¥2,174,000</b>	本体価格 <b>¥2,315,800</b>	本体価格 <b>¥2,219,000</b>	本体価格 <b>¥2,366,200</b>
								超ロング柱	2800	柱12本	型式 ▲ R4○-G5150L□ +R4○-G5150LJ□	型式 ▲ R4○-G5157L□ +R4○-G5157LJ□	型式 ▲ R4○-G5150L□ +R4○-G5150LJ□	型式 ▲ R4○-G5157L□ +R4○-G5157LJ□	本体価格 <b>¥3,346,800</b>
間口 54型	5392mm	標準柱	2200	柱12本	型式 ▲ R4○-G5450□ +R4○-G5450J□	型式 ▲ R4○-G5457□ +R4○-G5457J□	型式 ▲ R4○-G5450□ +R4○-G5450J□				型式 ▲ R4○-G5457□ +R4○-G5457J□	本体価格 <b>¥1,994,700</b>	本体価格 <b>¥2,116,700</b>	本体価格 <b>¥2,040,500</b>	本体価格 <b>¥2,167,900</b>
					ロング柱	2500	柱12本	型式 ▲ R4○-G5450H□ +R4○-G5450HJ□	型式 ▲ R4○-G5457H□ +R4○-G5457HJ□	型式 ▲ R4○-G5450H□ +R4○-G5450HJ□	型式 ▲ R4○-G5457H□ +R4○-G5457HJ□	本体価格 <b>¥2,222,700</b>	本体価格 <b>¥2,344,700</b>	本体価格 <b>¥2,268,500</b>	本体価格 <b>¥2,395,900</b>
								超ロング柱	2800	柱12本	型式 ▲ R4○-G5450L□ +R4○-G5450LJ□	型式 ▲ R4○-G5457L□ +R4○-G5457LJ□	型式 ▲ R4○-G5450L□ +R4○-G5450LJ□	型式 ▲ R4○-G5457L□ +R4○-G5457LJ□	本体価格 <b>¥3,395,500</b>
間口 60型	5983mm	標準柱	2200	柱12本	型式 ▲ R4○-G6050□ +R4○-G6050J□	型式 ▲ R4○-G6057□ +R4○-G6057J□	型式 ▲ R4○-G6050□ +R4○-G6050J□				型式 ▲ R4○-G6057□ +R4○-G6057J□	本体価格 <b>¥2,200,400</b>	本体価格 <b>¥2,328,700</b>	本体価格 <b>¥2,258,600</b>	本体価格 <b>¥2,393,500</b>
					ロング柱	2500	柱12本	型式 ▲ R4○-G6050H□ +R4○-G6050HJ□	型式 ▲ R4○-G6057H□ +R4○-G6057HJ□	型式 ▲ R4○-G6050H□ +R4○-G6050HJ□	型式 ▲ R4○-G6057H□ +R4○-G6057HJ□	本体価格 <b>¥2,428,400</b>	本体価格 <b>¥2,556,700</b>	本体価格 <b>¥2,486,600</b>	本体価格 <b>¥2,621,500</b>
								超ロング柱	2800	柱12本	型式 ▲ R4○-G6050L□ +R4○-G6050LJ□	型式 ▲ R4○-G6057L□ +R4○-G6057LJ□	型式 ▲ R4○-G6050L□ +R4○-G6050LJ□	型式 ▲ R4○-G6057L□ +R4○-G6057LJ□	本体価格 <b>¥3,601,200</b>

※価格は本体色に関係なく同一です。 ※セット記号の○印を屋根材記号 (B/R/F/U/X) に、末尾の□印を本体色記号 (DL/KL/GL) に読み替えてください。  
※ロング柱は標準柱より300mm、超ロング柱はロング柱より300mm柱が長くなります。

### ワイドストロングタイプ 奥行連棟(4台用) 図面



※商品写真の色調は印刷により、実物と異なる場合があります。 ※掲載価格は部材標準価格です。消費税、ガラス組込み商品を除くガラス代、組立費及び搬入費、施工費、装飾品等は含まれていません。

### 注意

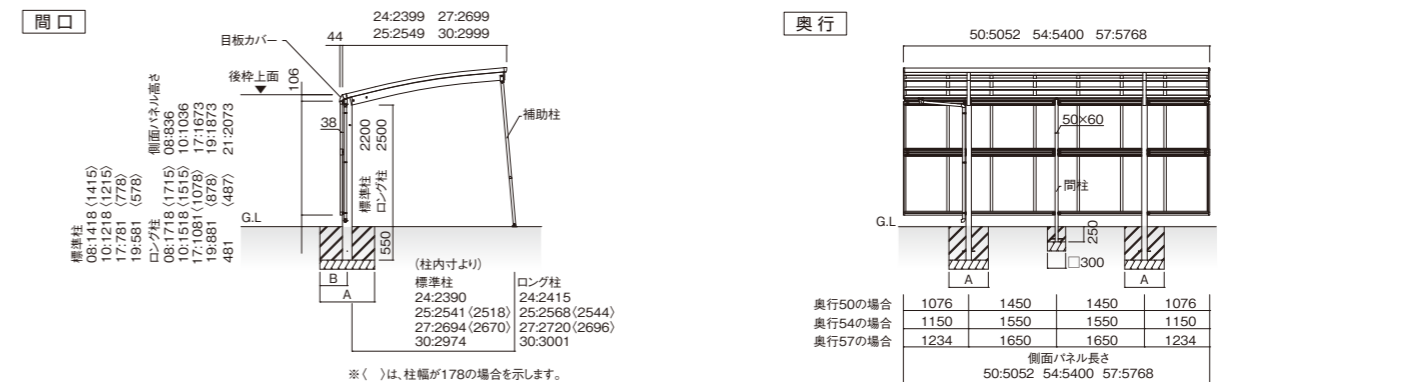
- 耐荷重性能1500N/m<sup>2</sup>(153.1kgf/m<sup>2</sup>、目安として積雪量50cm相当)以上の重さをかけないでください。商品に破損の恐れがあります。
- ※上記数値積雪量は1cmあたり30N/m<sup>2</sup>(比重0.3)の単位量にて算出しています。湿った雪の場合、1cm当たりの重さがさらに大きくなる場合がありますので、早めに雪おろしを行ってください。
- 価格表の▲は30mを越える床面積を有するため、建築基準法上、延焼ライン外に設置してください。

カーポートの屋根が強風でおおられるのを避けるために、前枠、補助柱側を建物に向けて施工してください。

### レギュラータイプ基本・ワイドタイプ基本・ジャンボタイプ基本 【間柱あり】 価格表 (積雪 20cm 地域用)

タイプ		ポリカーボネート板 ③ ④ ⑤			熱線遮断 ① ②				
		奥行50 5052mm	奥行54 5400mm	奥行57 5768mm	奥行50 5052mm	奥行54 5400mm	奥行57 5768mm		
800タイプ	836mm	標準柱	2200	型式 R4○-P0850□ 本体価格 <b>¥201,500</b>	型式 R4○-P0854□ 本体価格 <b>¥221,700</b>	型式 R4○-P0857□ 本体価格 <b>¥237,900</b>	型式 R4○-P0850□ 本体価格 <b>¥206,800</b>	型式 R4○-P0854□ 本体価格 <b>¥226,900</b>	型式 R4○-P0857□ 本体価格 <b>¥243,300</b>
		ロング柱	2500	型式 R4○-P0850H□ 本体価格 <b>¥202,700</b>	型式 R4○-P0854H□ 本体価格 <b>¥222,900</b>	型式 R4○-P0857H□ 本体価格 <b>¥239,100</b>	型式 R4○-P0850H□ 本体価格 <b>¥208,000</b>	型式 R4○-P0854H□ 本体価格 <b>¥228,100</b>	型式 R4○-P0857H□ 本体価格 <b>¥244,500</b>
1000タイプ	1036mm	標準柱	2200	型式 R4○-P1050□ 本体価格 <b>¥250,900</b>	型式 R4○-P1054□ 本体価格 <b>¥262,900</b>	型式 R4○-P1057□ 本体価格 <b>¥275,900</b>	型式 R4○-P1050□ 本体価格 <b>¥255,600</b>	型式 R4○-P1054□ 本体価格 <b>¥269,300</b>	型式 R4○-P1057□ 本体価格 <b>¥280,100</b>
		ロング柱	2500	型式 R4○-P1050H□ 本体価格 <b>¥252,100</b>	型式 R4○-P1054H□ 本体価格 <b>¥264,100</b>	型式 R4○-P1057H□ 本体価格 <b>¥277,100</b>	型式 R4○-P1050H□ 本体価格 <b>¥256,800</b>	型式 R4○-P1054H□ 本体価格 <b>¥270,500</b>	型式 R4○-P1057H□ 本体価格 <b>¥281,300</b>
1700タイプ	1673mm	標準柱	2200	型式 R4○-P1750□ 本体価格 <b>¥323,600</b>	型式 R4○-P1754□ 本体価格 <b>¥359,600</b>	型式 R4○-P1757□ 本体価格 <b>¥387,600</b>	型式 R4○-P1750□ 本体価格 <b>¥334,200</b>	型式 R4○-P1754□ 本体価格 <b>¥370,000</b>	型式 R4○-P1757□ 本体価格 <b>¥398,400</b>
		ロング柱	2500	型式 R4○-P1750H□ 本体価格 <b>¥324,800</b>	型式 R4○-P1754H□ 本体価格 <b>¥360,800</b>	型式 R4○-P1757H□ 本体価格 <b>¥388,800</b>	型式 R4○-P1750H□ 本体価格 <b>¥335,400</b>	型式 R4○-P1754H□ 本体価格 <b>¥371,200</b>	型式 R4○-P1757H□ 本体価格 <b>¥399,600</b>
1900タイプ	1873mm	標準柱	2200	型式 R4○-P1950□ 本体価格 <b>¥373,000</b>	型式 R4○-P1954□ 本体価格 <b>¥400,800</b>	型式 R4○-P1957□ 本体価格 <b>¥425,500</b>	型式 R4○-P1950□ 本体価格 <b>¥383,000</b>	型式 R4○-P1954□ 本体価格 <b>¥412,400</b>	型式 R4○-P1957□ 本体価格 <b>¥435,100</b>
		ロング柱	2500	型式 R4○-P1950H□ 本体価格 <b>¥374,200</b>	型式 R4○-P1954H□ 本体価格 <b>¥402,000</b>	型式 R4○-P1957H□ 本体価格 <b>¥426,700</b>	型式 R4○-P1950H□ 本体価格 <b>¥384,200</b>	型式 R4○-P1954H□ 本体価格 <b>¥413,600</b>	型式 R4○-P1957H□ 本体価格 <b>¥436,300</b>
2100タイプ	2073mm	ロング柱	2500	型式 R4○-P2150H□ 本体価格 <b>¥423,500</b>	型式 R4○-P2154H□ 本体価格 <b>¥443,300</b>	型式 R4○-P2157H□ 本体価格 <b>¥464,700</b>	型式 R4○-P2150H□ 本体価格 <b>¥432,900</b>	型式 R4○-P2154H□ 本体価格 <b>¥456,100</b>	型式 R4○-P2157H□ 本体価格 <b>¥473,100</b>

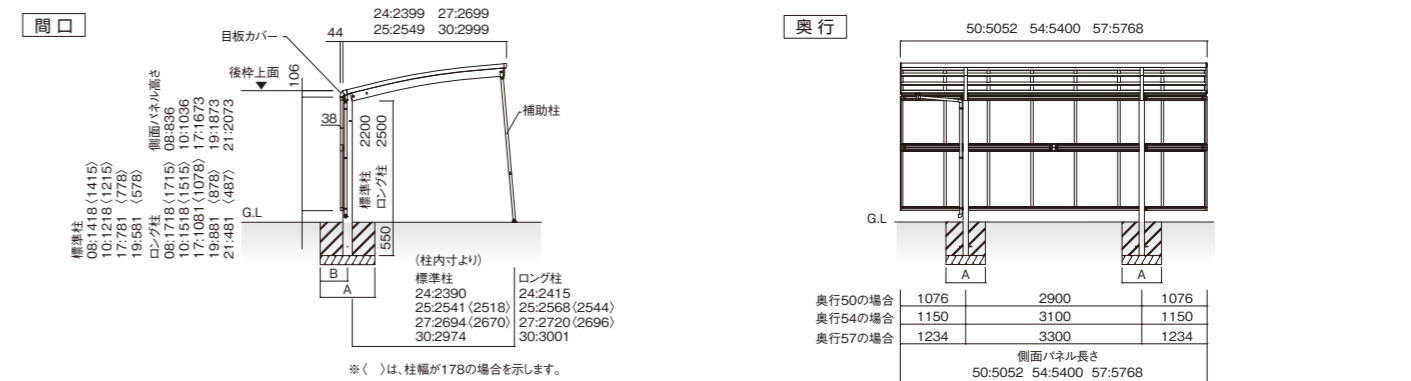
※ジャンボタイプには、奥行54タイプの設定はありません。  
※価格は本体色に関係なく同一です。 ※セット記号の○印をパネル記号 (B/R/F/U/X) に、末尾の□印を本体色記号 (DL/KL/GL) に読み替えてください。 ※H 28の設定はありません。



### レギュラータイプ基本・ワイドタイプ基本・ジャンボタイプ基本 【間柱なし】 価格表 (積雪 20cm 地域用)

タイプ		ポリカーボネート板 ③ ④ ⑤			熱線遮断 ① ②				
		奥行50 5052mm	奥行54 5400mm	奥行57 5768mm	奥行50 5052mm	奥行54 5400mm	奥行57 5768mm		
800タイプ	836mm	標準柱・ ロング柱兼用	2200mm・ 2500mm	型式 R4○-P20850□ 本体価格 <b>¥221,200</b>	型式 R4○-P20854□ 本体価格 <b>¥249,500</b>	型式 R4○-P20857□ 本体価格 <b>¥271,900</b>	型式 R4○-P20850□ 本体価格 <b>¥226,500</b>	型式 R4○-P20854□ 本体価格 <b>¥254,700</b>	型式 R4○-P20857□ 本体価格 <b>¥277,300</b>
		標準柱・ ロング柱兼用	2200mm・ 2500mm	型式 R4○-P21050□ 本体価格 <b>¥270,600</b>	型式 R4○-P21054□ 本体価格 <b>¥290,700</b>	型式 R4○-P21057□ 本体価格 <b>¥309,900</b>	型式 R4○-P21050□ 本体価格 <b>¥275,300</b>	型式 R4○-P21054□ 本体価格 <b>¥297,100</b>	型式 R4○-P21057□ 本体価格 <b>¥314,100</b>
1700タイプ	1673mm	標準柱・ ロング柱兼用	2200mm・ 2500mm	型式 R4○-P21750□ 本体価格 <b>¥373,500</b>	型式 R4○-P21754□ 本体価格 <b>¥424,300</b>	型式 R4○-P21757□ 本体価格 <b>¥463,700</b>	型式 R4○-P21750□ 本体価格 <b>¥384,100</b>	型式 R4○-P21754□ 本体価格 <b>¥434,700</b>	型式 R4○-P21757□ 本体価格 <b>¥474,500</b>
		標準柱・ ロング柱兼用	2200mm・ 2500mm	型式 R4○-P21950□ 本体価格 <b>¥422,900</b>	型式 R4○-P21954□ 本体価格 <b>¥465,500</b>	型式 R4○-P21957□ 本体価格 <b>¥501,600</b>	型式 R4○-P21950□ 本体価格 <b>¥432,900</b>	型式 R4○-P21954□ 本体価格 <b>¥477,100</b>	型式 R4○-P21957□ 本体価格 <b>¥511,200</b>
2100タイプ	2073mm	ロング柱	2500mm	型式 R4○-P22150H□ 本体価格 <b>¥472,200</b>	型式 R4○-P22154H□ 本体価格 <b>¥506,800</b>	型式 R4○-P22157H□ 本体価格 <b>¥539,600</b>	型式 R4○-P22150H□ 本体価格 <b>¥481,600</b>	型式 R4○-P22154H□ 本体価格 <b>¥519,600</b>	型式 R4○-P22157H□ 本体価格 <b>¥548,000</b>

※ジャンボタイプには、奥行54タイプの設定はありません。  
※価格は本体色に関係なく同一です。 ※セット記号の○印をパネル記号 (B/R/F/U/X) に、末尾の□印を本体色記号 (DL/KL/GL) に読み替えてください。 ※H 28の設定はありません。



(ご注意) ・片面支持タイプに側面パネルを取付ける場合は、梁1本につき必ず補助柱1本を取付けてください。補助柱による補強がされていないと、強風時にカーポートが破損する恐れがあります。  
・超ロング柱用の側面パネルの設定はありません。カーポートが超ロング柱の場合は、側面パネルは取付けなくても構いません。

# カーポート:側面パネル

受注生産品のため、納期をご確認ください。  
標準柱 ロング柱 ※超ロングの設定はありません。

## レギュラータイプ 奥行延長・ワイドタイプ 奥行延長・ジャンボタイプ 奥行延長 価格表 (積雪 20cm 地域用)

タイプ				ポリカーボネート板 (B) (R) (F)		熱線遮断 (U) (X)	
				奥行14 1432mm		奥行14 1432mm	
800タイプ	836mm	標準柱・ ロング柱兼用	2200mm・ 2500mm	型式	R4○-P0814E□	型式	R4○-P0814E□
				本体価格	¥89,800	本体価格	¥91,800
1000タイプ	1036mm	標準柱・ ロング柱兼用	2200mm・ 2500mm	型式	R4○-P1014E□	型式	R4○-P1014E□
				本体価格	¥99,900	本体価格	¥101,300
1700タイプ	1673mm	標準柱・ ロング柱兼用	2200mm・ 2500mm	型式	R4○-P1714E□	型式	R4○-P1714E□
				本体価格	¥147,500	本体価格	¥151,500
1900タイプ	1873mm	標準柱・ ロング柱兼用	2200mm・ 2500mm	型式	R4○-P1914E□	型式	R4○-P1914E□
				本体価格	¥157,500	本体価格	¥160,900
2100タイプ	2073mm	ロング柱	2500mm	型式	R4○-P2114HE□	型式	R4○-P2114HE□
				本体価格	¥167,700	本体価格	¥170,500

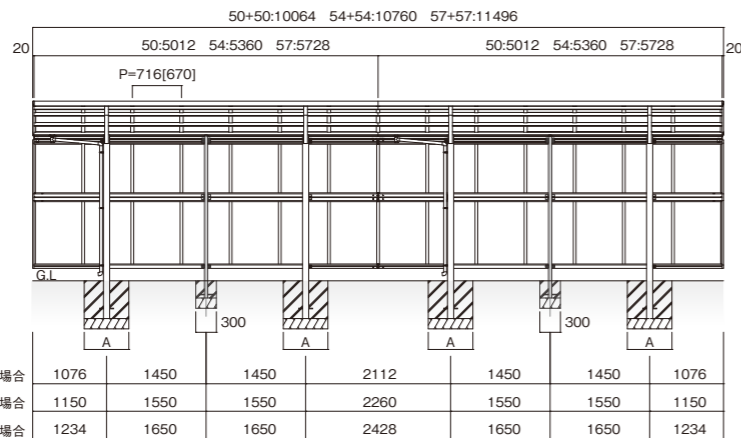
※価格は本体色に関係なく同一です。 ※セット記号の○印をパネル記号 (B/R/F/U/X) に、末尾の□印を本体色記号 (DL/KL/GL) に読み替えてください。

## レギュラータイプ 奥行連棟・ワイドタイプ 奥行連棟 【間柱あり】 価格表

タイプ				ポリカーボネート板 (B) (R) (F)			熱線遮断 (U) (X)				
				奥行50 5012mm	奥行54 5360mm	奥行57 5728mm	奥行50 5012mm	奥行54 5360mm	奥行57 5728mm		
800タイプ	836mm	標準柱	2200	型式	R4○-P0850J□	R4○-P0854J□	R4○-P0857J□	型式	R4○-P0850J□	R4○-P0854J□	R4○-P0857J□
				本体価格	¥222,900	¥242,200	¥258,500	¥228,200	¥247,400	¥263,900	
		ロング柱	2500	型式	R4○-P0850HJ□	R4○-P0854HJ□	R4○-P0857HJ□	型式	R4○-P0850HJ□	R4○-P0854HJ□	R4○-P0857HJ□
				本体価格	¥224,100	¥243,400	¥259,700	¥229,400	¥248,600	¥265,100	
1000タイプ	1036mm	標準柱	2200	型式	R4○-P1050J□	R4○-P1054J□	R4○-P1057J□	型式	R4○-P1050J□	R4○-P1054J□	R4○-P1057J□
				本体価格	¥268,200	¥279,200	¥292,300	¥272,900	¥285,600	¥296,500	
		ロング柱	2500	型式	R4○-P1050HJ□	R4○-P1054HJ□	R4○-P1057HJ□	型式	R4○-P1050HJ□	R4○-P1054HJ□	R4○-P1057HJ□
				本体価格	¥269,400	¥280,400	¥293,500	¥274,100	¥286,800	¥297,700	
1700タイプ	1673mm	標準柱	2200	型式	R4○-P1750J□	R4○-P1754J□	R4○-P1757J□	型式	R4○-P1750J□	R4○-P1754J□	R4○-P1757J□
				本体価格	¥353,400	¥391,900	¥415,600	¥364,000	¥402,300	¥426,400	
		ロング柱	2500	型式	R4○-P1750HJ□	R4○-P1754HJ□	R4○-P1757HJ□	型式	R4○-P1750HJ□	R4○-P1754HJ□	R4○-P1757HJ□
				本体価格	¥354,600	¥393,100	¥416,800	¥365,200	¥403,500	¥427,600	
1900タイプ	1873mm	標準柱	2200	型式	R4○-P1950J□	R4○-P1954J□	R4○-P1957J□	型式	R4○-P1950J□	R4○-P1954J□	R4○-P1957J□
				本体価格	¥398,600	¥424,500	¥449,300	¥408,600	¥436,100	¥458,900	
		ロング柱	2500	型式	R4○-P1950HJ□	R4○-P1954HJ□	R4○-P1957HJ□	型式	R4○-P1950HJ□	R4○-P1954HJ□	R4○-P1957HJ□
				本体価格	¥399,800	¥425,700	¥450,500	¥409,800	¥437,300	¥460,100	
2100タイプ	2073mm	ロング柱	2500	型式	R4○-P2150HJ□	R4○-P2154HJ□	R4○-P2157HJ□	型式	R4○-P2150HJ□	R4○-P2154HJ□	R4○-P2157HJ□
				本体価格	¥445,100	¥462,800	¥484,300	¥454,500	¥475,600	¥492,700	

※価格は本体色に関係なく同一です。 ※セット記号の○印をパネル記号 (B/R/F/U/X) に、末尾の□印を本体色記号 (DL/KL/GL) に読み替えてください。  
 ※H 28 の設定はありません。

奥行



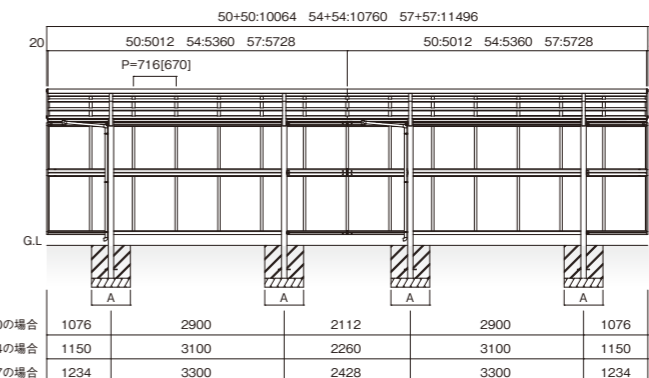
※商品写真の色調は印刷により、実物と異なる場合があります。 ※掲載価格は部材標準価格です。消費税、ガラス組込み商品を除くガラス代、組立費及び搬入費、施工費、裝飾品等は含まれていません。

## レギュラータイプ 奥行連棟・ワイドタイプ 奥行連棟 【間柱なし】 価格表

タイプ				ポリカーボネート板 (B) (R) (F)			熱線遮断 (U) (X)				
				奥行50 5012mm	奥行54 5360mm	奥行57 5728mm	奥行50 5012mm	奥行54 5360mm	奥行57 5728mm		
800タイプ	836mm	標準柱・ ロング柱兼用	2200mm・ 2500mm	型式	R4○-PZ0850J□	R4○-PZ0854J□	R4○-PZ0857J□	型式	R4○-PZ0850J□	R4○-PZ0854J□	R4○-PZ0857J□
				本体価格	¥242,600	¥270,000	¥292,500	¥247,900	¥275,200	¥297,900	
1000タイプ	1036mm	標準柱・ ロング柱兼用	2200mm・ 2500mm	型式	R4○-PZ1050J□	R4○-PZ1054J□	R4○-PZ1057J□	型式	R4○-PZ1050J□	R4○-PZ1054J□	R4○-PZ1057J□
				本体価格	¥287,900	¥307,000	¥326,300	¥292,600	¥313,400	¥330,500	
1700タイプ	1673mm	標準柱・ ロング柱兼用	2200mm・ 2500mm	型式	R4○-PZ1750J□	R4○-PZ1754J□	R4○-PZ1757J□	型式	R4○-PZ1750J□	R4○-PZ1754J□	R4○-PZ1757J□
				本体価格	¥403,300	¥456,600	¥491,700	¥413,900	¥467,000	¥502,500	
1900タイプ	1873mm	標準柱・ ロング柱兼用	2200mm・ 2500mm	型式	R4○-PZ1950J□	R4○-PZ1954J□	R4○-PZ1957J□	型式	R4○-PZ1950J□	R4○-PZ1954J□	R4○-PZ1957J□
				本体価格	¥448,500	¥489,200	¥525,400	¥458,500	¥500,800	¥535,000	
2100タイプ	2073mm	ロング柱	2500mm	型式	R4○-PZ2150HJ□	R4○-PZ2154HJ□	R4○-PZ2157HJ□	型式	R4○-PZ2150HJ□	R4○-PZ2154HJ□	R4○-PZ2157HJ□
				本体価格	¥493,800	¥526,300	¥559,200	¥503,200	¥539,100	¥567,600	

※価格は本体色に関係なく同一です。 ※セット記号の○印をパネル記号 (B/R/F/U/X) に、末尾の□印を本体色記号 (DL/KL/GL) に読み替えてください。 ※H 28 の設定はありません。

奥行



## 壁付けタイプ基本 価格表 (積雪20cm地域用)

壁付け 側面パネル 型式表示

(+)R4 ○ - B P 08 50 (H) (E) □

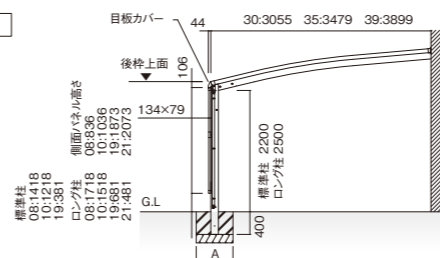
パネル 壁付け 側面 開口 奥行 ロング柱 延長 本体色  
 ポリカーボネート 熱線遮断-U-X 19-21 50-14 50-14 DL-KL  
 21 GL

※奥行延長・奥行連棟タイプ価格は基本タイプ価格に加工してください。

タイプ				ポリカーボネート板 (B) (R) (F)		熱線遮断 (U) (X)	
				奥行50 5052mm		奥行50 5052mm	
800タイプ	836mm	標準柱	2200	型式	R4○-BP0850□	型式	R4○-BP0850□
				本体価格	¥201,500	本体価格	¥206,800
		ロング柱	2500	型式	R4○-BP0850H□	型式	R4○-BP0850H□
				本体価格	¥202,700	本体価格	¥208,000
1000タイプ	1036mm	標準柱	2200	型式	R4○-BP1050□	型式	R4○-BP1050□
				本体価格	¥250,900	本体価格	¥255,600
		ロング柱	2500	型式	R4○-BP1050H□	型式	R4○-BP1050H□
				本体価格	¥252,100	本体価格	¥256,800
1700タイプ	1673mm	標準柱	2200	型式	R4○-BP1750□	型式	R4○-BP1750□
				本体価格	¥323,600	本体価格	¥334,200
		ロング柱	2500	型式	R4○-BP1750H□	型式	R4○-BP1750H□
				本体価格	¥324,800	本体価格	¥335,400
1900タイプ	1873mm	標準柱	2200	型式	R4○-BP1950□	型式	R4○-BP1950□
				本体価格	¥373,000	本体価格	¥383,000
		ロング柱	2500	型式	R4○-BP1950H□	型式	R4○-BP1950H□
				本体価格	¥374,200	本体価格	¥384,200
2100タイプ	2073mm	ロング柱	2500	型式	R4○-BP2150H□	型式	R4○-BP2150H□
				本体価格	¥423,500	本体価格	¥432,900

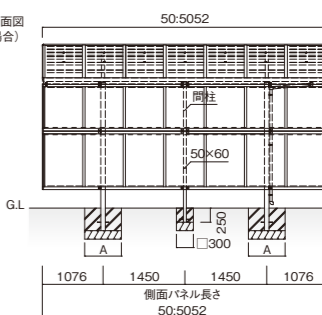
※価格は本体色に関係なく同一です。 ※セット記号の○印をパネル記号 (B/R/F/U/X) に、末尾の□印を本体色記号 (DL/KL/GL) に読み替えてください。

間口



奥行

●基本セット側面図 (19-21の場合)



(ご注意) ・片側支持タイプに側面パネルを取付ける場合は、梁1本につき必ず補助柱1本を取付けてください。補助柱による補強がされていないと、強風時にカーポートが破損する恐れがあります。  
 ・超ロング柱用の側面パネルの設定はありません。カーポートが超ロング柱の場合は、側面パネルは取付けなくても構いません。

# カーポート:側面パネル

受注生産品のため、納期をご確認ください。  
標準柱 ロング柱 ※超ロングの設定はありません。

## 壁付タイプ 奥行延長 価格表 (積雪 20cm 地域用)

タイプ		ポリカーボネート板 (B) (R) (F)			熱線遮断 (U) (X)				
		奥行14 1432mm			奥行14 1432mm				
800タイプ	836mm	標準柱・ ロング柱兼用	2200mm	型 式	R4○-BP0814E□	R4○-BP0814E□	本体価格	¥89,800	¥91,800
			2500mm	型 式	R4○-BP1014E□	R4○-BP1014E□	本体価格	¥99,900	¥101,300
1000タイプ	1036mm	標準柱・ ロング柱兼用	2200mm	型 式	R4○-BP1714E□	R4○-BP1714E□	本体価格	¥147,500	¥151,500
			2500mm	型 式	R4○-BP1914E□	R4○-BP1914E□	本体価格	¥157,500	¥160,900
1700タイプ	1673mm	標準柱	2200mm	型 式	R4○-BP2114HE□	R4○-BP2114HE□	本体価格	¥167,700	¥170,500

※価格は本体色に関係なく同一です。 ※セット記号の○印をパネル記号 (B/R/F/U/X) に、末尾の□印を本体色記号 (DL/KL/GL) に読み替えてください。

## 壁付けタイプ 奥行連棟 価格表 (積雪 20cm 地域用)

タイプ		ポリカーボネート板 (B) (R) (F)			熱線遮断 (U) (X)				
		奥行50 5012mm			奥行50 5012mm				
800タイプ	836mm	標準柱	2200	型 式	R4○-BP0850J□	R4○-BP0850J□	本体価格	¥222,900	¥228,200
			2500	型 式	R4○-BP0850HJ□	R4○-BP0850HJ□	本体価格	¥224,100	¥229,400
1000タイプ	1036mm	標準柱	2200	型 式	R4○-BP1050J□	R4○-BP1050J□	本体価格	¥268,200	¥272,900
			2500	型 式	R4○-BP1050HJ□	R4○-BP1050HJ□	本体価格	¥269,400	¥274,100
1700タイプ	1673mm	標準柱	2200	型 式	R4○-BP1750J□	R4○-BP1750J□	本体価格	¥353,400	¥364,000
			2500	型 式	R4○-BP1750HJ□	R4○-BP1750HJ□	本体価格	¥354,600	¥365,200
1900タイプ	1873mm	標準柱	2200	型 式	R4○-BP1950J□	R4○-BP1950J□	本体価格	¥398,600	¥408,600
			2500	型 式	R4○-BP1950HJ□	R4○-BP1950HJ□	本体価格	¥399,800	¥409,800
2100タイプ	2073mm	ロング柱	2500	型 式	R4○-BP2150HJ□	R4○-BP2150HJ□	本体価格	¥445,100	¥454,500

※価格は本体色に関係なく同一です。 ※セット記号の○印をパネル記号 (B/R/F/U/X) に、末尾の□印を本体色記号 (DL/KL/GL) に読み替えてください。

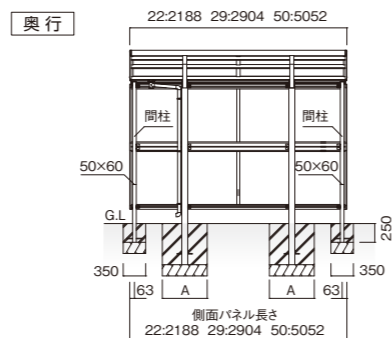
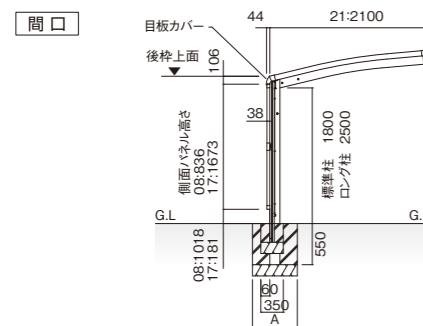
## ミニタイプ 基本 価格表 (積雪20cm地域用)

ミニ 側面パネル 型式表示	(+)R4○ - N P 08 22 (J) □	パネル ポリカB・R・F 熱線遮断U・X	ミニ 側面 パネル	間口 08-17	奥行 22-29 50	連棟	本体色 DL-KL GL
---------------------	--------------------------	----------------------------	-----------------	-------------	-------------------	----	--------------------

※奥行連棟タイプ価格は基本タイプ価格に加工してください。

タイプ		ポリカーボネート板 (B) (R) (F)			熱線遮断 (U) (X)												
		奥行22 2188mm	奥行29 2904mm	奥行50 5052mm	奥行22 2188mm	奥行29 2904mm	奥行50 5052mm										
800タイプ	836mm	標準柱	1800	型 式	R4○-NP0822□	R4○-NP0829□	R4○-NP0850□	R4○-NP0822□	R4○-NP0829□	R4○-NP0850□	本体価格	¥104,500	¥121,400	¥196,100	¥107,600	¥124,500	¥201,400
			2500	型 式	R4○-NP0850H□	R4○-NP0850H□	R4○-NP0850H□	R4○-NP0850H□	R4○-NP0850H□	本体価格	¥202,700	¥208,000					
1700タイプ	1673mm	標準柱	1800	型 式	R4○-NP1722□	R4○-NP1729□	R4○-NP1750□	R4○-NP1722□	R4○-NP1729□	R4○-NP1750□	本体価格	¥226,000	¥251,000	¥318,200	¥232,200	¥256,400	¥328,800
			2500	型 式	R4○-NP1750H□	R4○-NP1750H□	R4○-NP1750H□	R4○-NP1750H□	R4○-NP1750H□	本体価格	¥324,800	¥335,400					

※奥行22および29タイプでは、側面パネル高さ1700タイプのみ側面パネルの各両端に間柱が入ります。高さ800タイプに間柱は入りません。また、奥行50タイプでは、全高さサイズで側面パネルの中間にのみ間柱が入ります。  
※価格は本体色に関係なく同一です。 ※セット記号の○印をパネル記号 (B/R/F/U/X) に、末尾の□印を本体色記号 (DL/KL/GL) に読み替えてください。



※商品写真の色調は印刷により、実物と異なる場合があります。 ※掲載価格は部材標準価格です。消費税、ガラス組込み商品を除くガラス代、組立費及び搬入費、施工費、装飾品等は含まれていません。

## ミニタイプ 奥行連棟 価格表 (積雪 20cm 地域用)

タイプ		ポリカ-ボネ-ト板 (B) (R) (F)			熱線遮断 (U) (X)												
		奥行22 2188mm	奥行29 2904mm	奥行50 5052mm	奥行22 2188mm	奥行29 2904mm	奥行50 5052mm										
800タイプ	836mm	標準柱	1800	型 式	R4○-NP0822J□	R4○-NP0829J□	R4○-NP0850J□	R4○-NP0822J□	R4○-NP0829J□	R4○-NP0850J□	本体価格	¥124,000	¥142,100	¥217,500	¥127,100	¥145,200	¥222,800
			2500	型 式	R4○-NP0850HJ□	R4○-NP0850HJ□	R4○-NP0850HJ□	R4○-NP0850HJ□	R4○-NP0850HJ□	本体価格	¥224,100	¥229,400					
1700タイプ	1673mm	標準柱	1800	型 式	R4○-NP1722J□	R4○-NP1729J□	R4○-NP1750J□	R4○-NP1722J□	R4○-NP1729J□	R4○-NP1750J□	本体価格	¥251,600	¥279,100	¥348,000	¥257,800	¥284,500	¥358,600
			2500	型 式	R4○-NP1750HJ□	R4○-NP1750HJ□	R4○-NP1750HJ□	R4○-NP1750HJ□	R4○-NP1750HJ□	本体価格	¥354,600	¥365,200					

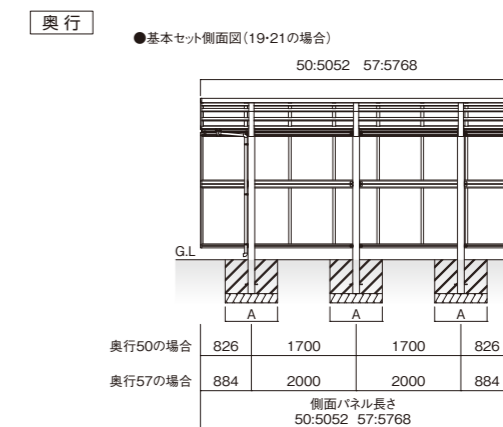
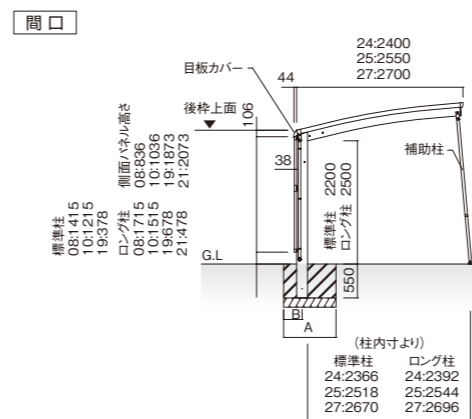
※奥行22および29タイプでは、側面パネル高さ1700タイプのみ側面パネルの各両端に間柱が入ります。高さ800タイプに間柱は入りません。また、奥行50タイプでは、全高さサイズで側面パネルの中間にのみ間柱が入ります。  
※価格は本体色に関係なく同一です。 ※セット記号の○印をパネル記号 (B/R/F/U/X) に、末尾の□印を本体色記号 (DL/KL/GL) に読み替えてください。

## レギュラーストロング 基本・ワイドstroングタイプ 基本 価格表 (積雪50cm地域用)

ストロング 側面パネル 型式表示	(+)R4○ - S P 08 50 (H) □	パネル ポリカB・R・F 熱線遮断U・X	ストロング 側面 パネル	間口 08-10 17-19 21	奥行 50-57 14	ロング柱	本体色 DL-KL GL
------------------------	--------------------------	----------------------------	--------------------	----------------------------	-------------------	------	--------------------

タイプ		ポリカーボネート板 (B) (R) (F)		熱線遮断 (U) (X)									
		奥行50 5052mm	奥行57 5768mm	奥行50 5052mm	奥行57 5768mm								
800タイプ	836mm	標準柱・ ロング柱兼用	2200mm	型 式	R4○-SP0850□	R4○-SP0857□	R4○-SP0850□	R4○-SP0857□	本体価格	¥156,600	¥193,000	¥161,900	¥198,400
			2500mm	型 式	R4○-SP1050□	R4○-SP1057□	R4○-SP1050□	R4○-SP1057□	本体価格	¥206,000	¥231,000	¥210,700	¥235,200
1000タイプ	1036mm	標準柱・ ロング柱兼用	2200mm	型 式	R4○-SP1750□	R4○-SP1757□	R4○-SP1750□	R4○-SP1757□	本体価格	¥278,700	¥342,700	¥289,300	¥353,500
			2500mm	型 式	R4○-SP1950□	R4○-SP1957□	R4○-SP1950□	R4○-SP1957□	本体価格	¥328,100	¥380,600	¥338,100	¥390,200
2100タイプ	2073mm	ロング柱	2500mm	型 式	R4○-SP2150H□	R4○-SP2157H□	R4○-SP2150H□	R4○-SP2157H□	本体価格	¥377,400	¥418,600	¥386,800	¥427,000

※価格は本体色に関係なく同一です。 ※セット記号の○印をパネル記号 (B/R/F/U/X) に、末尾の□印を本体色記号 (DL/KL/GL) に読み替えてください。



(ご注意) ・片側支持タイプに側面パネルを取付ける場合は、梁1本につき必ず補助柱1本を取付けてください。補助柱による補強がされていないと、強風時にカーポートが破損する恐れがあります。  
・超ロング柱用の側面パネルの設定はありません。カーポートが超ロング柱の場合は、側面パネルは取付けないでください。

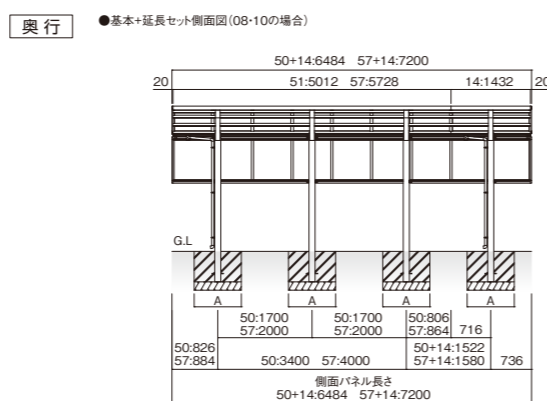
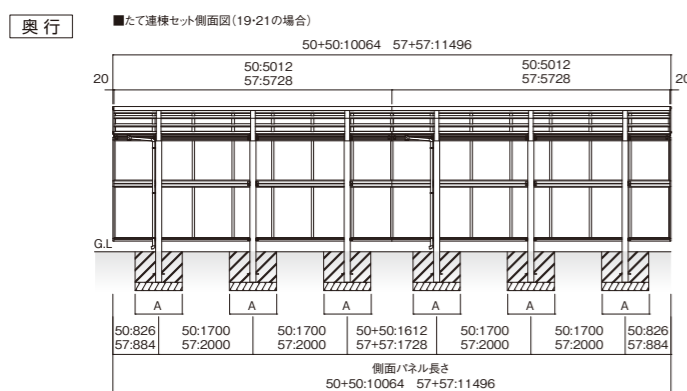
受注生産品のため、納期をご確認ください。

**レギュラー・ストロングタイプ 奥行連棟用・  
ワイドストロングタイプ 奥行連棟用 価格表  
(積雪50cm地域用)**

ストロング 側面パネル 型式表示	(+)R4 ○ - S P 08 50 (H) (J) □ パネル ストロング 側面 開口 奥行 ロング柱 標準 本体色 ポリカーボネート F パネル 08-10 08-19 17-19 21 50-57 ※奥行連棟タイプ価格は基本タイプ価格に加工してください。
------------------------	--

タイプ		ポリカーボネート板 ③ ④ ⑤		熱線遮断 ⑥ ⑦	
		奥行50 5012mm	奥行57 5728mm	奥行50 5012mm	奥行57 5728mm
800タイプ	836mm	標準柱・ ロング柱兼用 2200mm 本体価格 ¥178,000	標準柱・ ロング柱兼用 2500mm 本体価格 ¥213,600	標準柱・ ロング柱兼用 2200mm 本体価格 ¥183,300	標準柱・ ロング柱兼用 2500mm 本体価格 ¥219,000
1000タイプ	1036mm	標準柱・ ロング柱兼用 2200mm 本体価格 ¥223,300	標準柱・ ロング柱兼用 2500mm 本体価格 ¥247,400	標準柱・ ロング柱兼用 2200mm 本体価格 ¥228,000	標準柱・ ロング柱兼用 2500mm 本体価格 ¥251,600
1700タイプ	1673mm	標準柱・ ロング柱兼用 2200mm 本体価格 ¥308,500	標準柱・ ロング柱兼用 2500mm 本体価格 ¥370,700	標準柱・ ロング柱兼用 2200mm 本体価格 ¥319,100	標準柱・ ロング柱兼用 2500mm 本体価格 ¥381,500
1900タイプ	1873mm	標準柱・ ロング柱兼用 2200mm 本体価格 ¥353,700	標準柱・ ロング柱兼用 2500mm 本体価格 ¥404,400	標準柱・ ロング柱兼用 2200mm 本体価格 ¥363,700	標準柱・ ロング柱兼用 2500mm 本体価格 ¥414,000
2100タイプ	2073mm	ロング柱 2500mm 本体価格 ¥399,000	ロング柱 2500mm 本体価格 ¥438,200	ロング柱 2500mm 本体価格 ¥408,400	ロング柱 2500mm 本体価格 ¥446,600

※価格は本体色に関係なく同一です。 ※セット記号の○印をパネル記号 (B/R/F/U/X) に、末尾の□印を本体色記号 (DL/KL/GL) に読み替えてください。



**サイクルポート:腰パネル(妻パネル付き・妻パネルなし)**

受注生産品のため、納期をご確認ください。

標準柱 ロング柱 ※超ロングの設定はありません。

**ミニタイプ 基本 価格表 (積雪20cm地域用)**

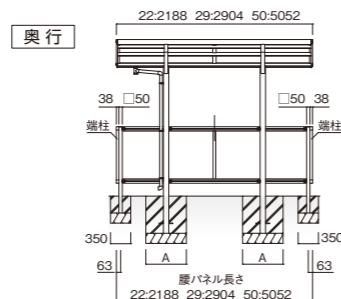
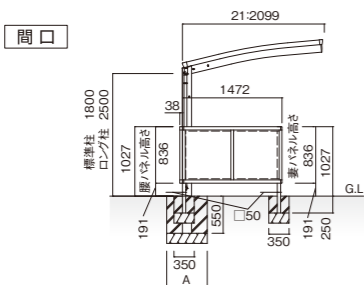
タイプ		ポリカーボネート板 ③ ④ ⑤			熱線遮断 ⑥ ⑦				
		奥行22 2188mm	奥行29 2904mm	奥行50 5052mm	奥行22 2188mm	奥行29 2904mm	奥行50 5052mm		
800 タイプ	836mm	標準柱	1800	型式 R4○-NQ0822□ 本体価格 ¥80,200	型式 R4○-NQ0829□ 本体価格 ¥95,000	型式 R4○-NQ0850□ 本体価格 ¥158,800	型式 R4○-NQ0822□ 本体価格 ¥83,300	型式 R4○-NQ0829□ 本体価格 ¥98,100	型式 R4○-NQ0850□ 本体価格 ¥164,100
		ロング柱	2500	型式 R4○-NQ0822□ 本体価格 ¥165,400	型式 R4○-NQ0829□ 本体価格 ¥170,700	型式 R4○-NQ0850□ 本体価格 ¥310,100	型式 R4○-NQ0822□ 本体価格 ¥170,700	型式 R4○-NQ0829□ 本体価格 ¥170,700	型式 R4○-NQ0850□ 本体価格 ¥318,500
	妻パネル あり	標準柱	1800	型式 R4○-NT0822□ 本体価格 ¥206,600	型式 R4○-NT0829□ 本体価格 ¥221,400	型式 R4○-NT0850□ 本体価格 ¥303,500	型式 R4○-NT0822□ 本体価格 ¥211,900	型式 R4○-NT0829□ 本体価格 ¥226,800	型式 R4○-NT0850□ 本体価格 ¥311,900
		ロング柱	2500	型式 R4○-NT0822□ 本体価格 ¥310,100	型式 R4○-NT0829□ 本体価格 ¥310,100	型式 R4○-NT0850□ 本体価格 ¥310,100	型式 R4○-NT0822□ 本体価格 ¥310,100	型式 R4○-NT0829□ 本体価格 ¥310,100	型式 R4○-NT0850□ 本体価格 ¥318,500

※価格は本体色に関係なく同一です。 ※セット記号の○印をパネル記号 (B/R/F/U/X) に、末尾の□印を本体色記号 (DL/KL/GL) に読み替えてください。

**ミニタイプ奥行連棟 価格表 (積雪20cm地域用)**

タイプ		ポリカーボネート板 ③ ④ ⑤			熱線遮断 ⑥ ⑦				
		奥行22 2148mm	奥行29 2864mm	奥行50 5012mm	奥行22 2148mm	奥行29 2864mm	奥行50 5012mm		
800 タイプ	836mm	標準柱	1800	型式 R4○-NQ0822□ 本体価格 ¥86,500	型式 R4○-NQ0829□ 本体価格 ¥102,400	型式 R4○-NQ0850□ 本体価格 ¥167,200	型式 R4○-NQ0822□ 本体価格 ¥89,600	型式 R4○-NQ0829□ 本体価格 ¥105,500	型式 R4○-NQ0850□ 本体価格 ¥172,500
		ロング柱	2500	型式 R4○-NQ0822□ 本体価格 ¥173,800	型式 R4○-NQ0829□ 本体価格 ¥173,800	型式 R4○-NQ0850□ 本体価格 ¥173,800	型式 R4○-NQ0822□ 本体価格 ¥173,800	型式 R4○-NQ0829□ 本体価格 ¥173,800	型式 R4○-NQ0850□ 本体価格 ¥179,100

※価格は本体色に関係なく同一です。 ※セット記号の○印をパネル記号 (B/R/F/U/X) に、末尾の□印を本体色記号 (DL/KL/GL) に読み替えてください。



**補助柱(積雪20cm地域用)**



標準柱 ロング柱	1本 入り	L=1800~ 2900	型式 R4-YS201H□ 本体価格 ¥33,300
	2本 入り		型式 R4-YS202H□ 本体価格 ¥55,400
超ロング 柱	1本 入り	L=2100~ 3500	型式 R4-YS201L□ 本体価格 ¥39,400
	2本 入り		型式 R4-YS202L□ 本体価格 ¥64,600

※価格は本体色に関係なく同一です。 ※セット記号の末尾の□印を本体色記号 (DL/KL/GL) に読み替えてください。

**補助柱(積雪50cm地域用)**



標準柱 ロング柱	1本 入り	L=1800~ 2900	型式 R4-YS501H□ 本体価格 ¥38,300
	3本 入り		型式 R4-YS503H□ 本体価格 ¥95,600
超ロング 柱	1本 入り	L=2100~ 3500	型式 R4-YS501L□ 本体価格 ¥44,100
	3本 入り		型式 R4-YS503L□ 本体価格 ¥112,800

※価格は本体色に関係なく同一です。 ※セット記号の末尾の□印を本体色記号 (DL/KL/GL) に読み替えてください。

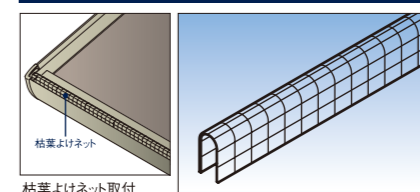
**車止めバー(ミニタイプ専用)**



奥行 2.2型用	1本 入り	型式 R4-YB22□ 本体価格 ¥13,200
		型式 R4-YB29□ 本体価格 ¥16,100
奥行 2.9型用	1本 入り	型式 R4-YB50□ 本体価格 ¥35,800

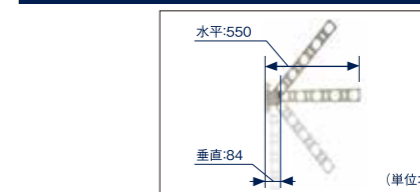
※価格は本体色に関係なく同一です。 ※セット記号の末尾の□印を本体色記号 (DL/KL/GL) に読み替えてください。  
※車止めバーは、本体同色のアルミ製になります。

**枯葉よけネット**



L=6750	型式 R4-YR□ 本体価格 ¥14,600
--------	---------------------------

**竿掛け(折りたたみタイプ)**



2本入り	型式 AR-WKA55□ 本体価格 ¥21,200
------	------------------------------

※本体がDL/ライトブラウン/KL/ライトブラックの場合はK/ブラックGL/ライトステンの場合はG/ステンカラーをご使用ください。  
※型式末尾□を色記号(K/G)に読み替えてください。  
※竿掛け1本あたり15kg(1セットあたり30kg)以下でご使用ください。

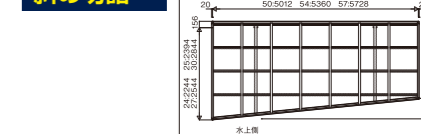
**屋根ふき材補強部品**



積雪20cm用 8個入り/1台分	型式 R4-YP8KL 本体価格 ¥5,300
積雪50cm用 16個入り/1台分	型式 R4-YP16KL 本体価格 ¥10,500

※強風時でも屋根が外れにくくなります。積雪の見込まれる山間部などでも使用できます。開口35・39では標準装備となりますが、開口21・24・25・27・30は、本体積雪タイプに合わせて手配してください。ジャンボタイプ(3台用)はワイドタイプ(2台用)同様に2セット手配してください。  
※積雪50cmタイプに屋根ふき材補強部品を取り付けると、耐風圧強度が46m/s(自社基準)に向上します。片側支持タイプの場合、補助柱を併用した場合は向上します。

**斜め切詰**



前 枠	L=5800	型式 R4-YN58□ 本体価格 ¥17,700
		型式 R4-YN52□ 本体価格 ¥32,600

※価格は本体色に関係なく同一です。 ※セット記号の末尾の□印を本体色記号 (DL/KL/GL) に読み替えてください。

**追加たて雨樋  
取付セット**



1セット分 (φ42たて樋・呼び種・たて樋取付部一式)	本体 価格 ¥9,500
--------------------------------	--------------------

※標準柱・ロング柱・超ロング柱ともに共通価格となります。  
※本体色カラーに合わせてお選びください。

**商品保証について**

本書は、当社の商品に関し、ここに記載の保証期間、保証内容の範囲において無料修理を行うことをお約束するものです。保証期間中に故障・損傷などの不具合(以下「不具合」といいます)が発生した場合には、まずお取扱いの建築会社様、工務店様または販売店様に修理をご依頼ください。

**■保証期間**

建築会社様よりの商品引き渡し日(注)から起算して2年間(電装部品については1年間)。ただし、施工を伴わない商品については、お客様ご購入された日から1年間。  
(注)商品の引き渡し日とは、新築注文住宅の場合はお客様への住宅引き渡し日とし、新築分譲住宅の場合は建築主様への住宅引き渡し日とします。新築以外の住宅については、商品の施工完了日とします。

**■保証内容**

本体ラベルまたはその他の注意書きに基づく適正なご使用状態で、保証期間内に不具合が発生した場合には、下記に例示する免責事項を除き無料修理いたします。

**■免責事項**

- 保証期間内でも、次のような場合には有料修理となります。
- ① 当社の手配によらない第三者の加工、組立、施工(基礎工事、取付工事、シーリング工事など)、管理、メンテナンスなどの不備に起因する不具合(例えば、海砂や急結材を使用したモルタルによる腐食、中性洗剤以外のクリーニング剤を使用したことによる変色や腐食、工事中の養生不良に起因する変色や腐食など)
  - ② 表示された商品の性能を超えた性能を必要とする場所に取付けられた場合の不具合
  - ③ 建築躯体の変形など商品以外の不具合に起因する商品の不具合

- ④ 商品または部品の経年変化(使用に伴う消耗、摩耗など)や経年劣化(樹脂部品の変質、変色など)またはこれらに伴うさび、かびまたはその他の不具合
- ⑤ 商品周辺の自然環境、住環境などに起因する結露、腐食またはその他の不具合(例えば、塩害による腐食、大気中の砂塵、煤煙、各種金属粉、亜硫酸ガス、アンモニア、車の排気ガス、ガス給湯器の排気ガスなどが付着して起こる腐食。異常な高温・低温・多湿による不具合など)
- ⑥ 商品または部品の材料特性に伴う現象(例えば、木製品の反り、干割れ、色あせ、木目違い、節抜け、樹液のじみ出しなど)
- ⑦ 天災その他の不可抗力(例えば、暴風、豪雨、高潮、地震、落雷、洪水、地盤沈下、火災、津波、噴火など)による不具合またはこれらによって商品の性能を超える事態が発生した場合の不具合
- ⑧ 実用化されている技術では予測することが不可能な現象またはこれが原因で生じた不具合
- ⑨ 犬、猫、鳥、鼠などの小動物またはつるや根などの植物に起因する不具合・キウイムシなどによる虫害による不具合
- ⑩ 引き渡し後の操作誤り、調整不備または適切な維持管理を行わなかったことによる不具合
- ⑪ お客様自身の組立、取付、修理、改造(必要部品の取外しを含む)に起因する不具合
- ⑫ 本来の使用目的以外の用途に使用された場合の不具合または使用目的と異なる使用方法による場合の不具合
- ⑬ 犯罪などの不法な行為に起因する破損や不具合

※保証期間経過後の修理、交換などは有料といたします。  
※本書によって、お客様の法律上の権利を制限するものではありませんので、保証期間経過後の修理についてご不明の場合は、当社にお問い合わせください。  
※この商品保証は、日本国内においてのみ適用されるものとして、日本国外に納入される商品については適用しないものとします。